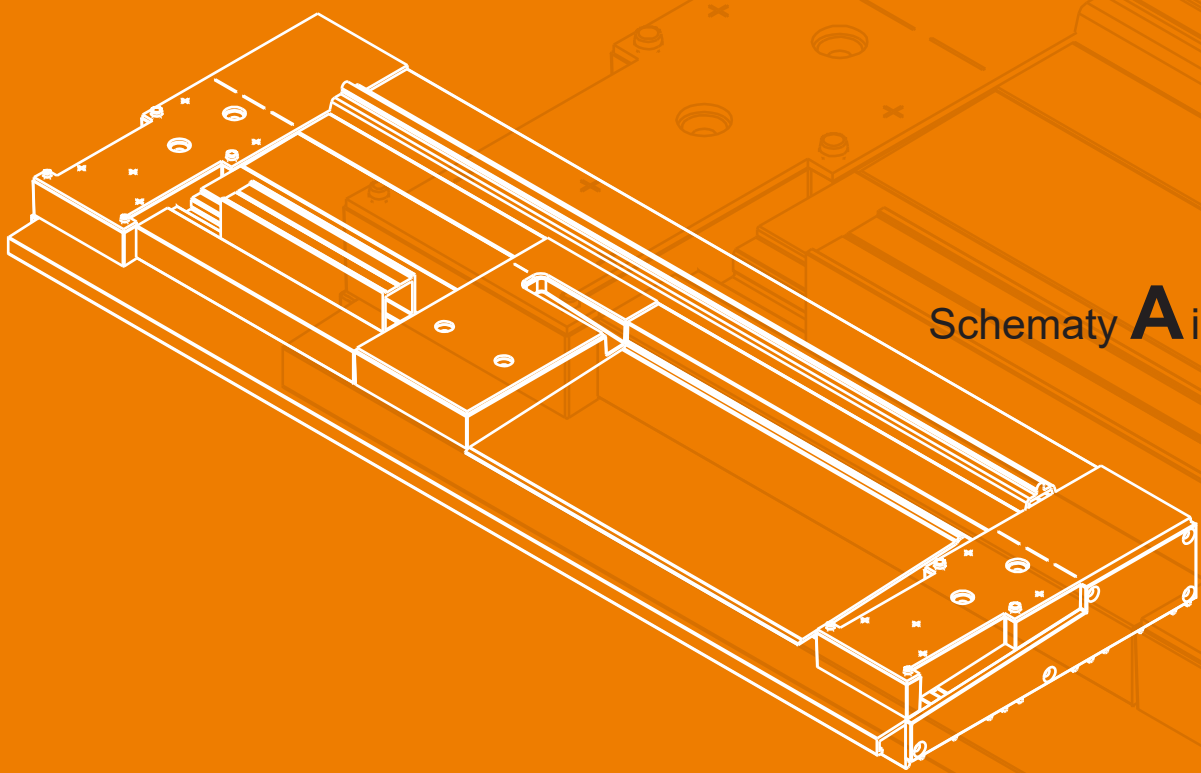


Master Step

HST Rehau Synego

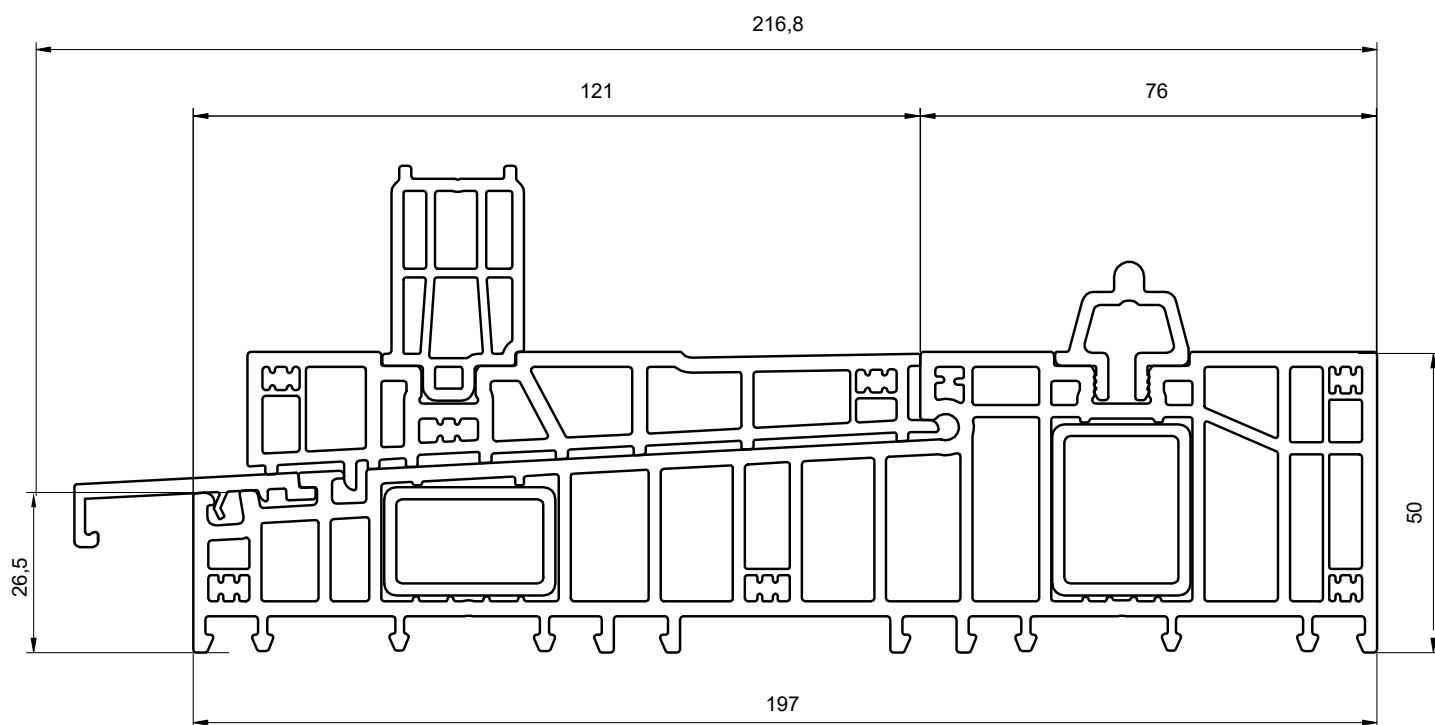
Instrukcja montażu



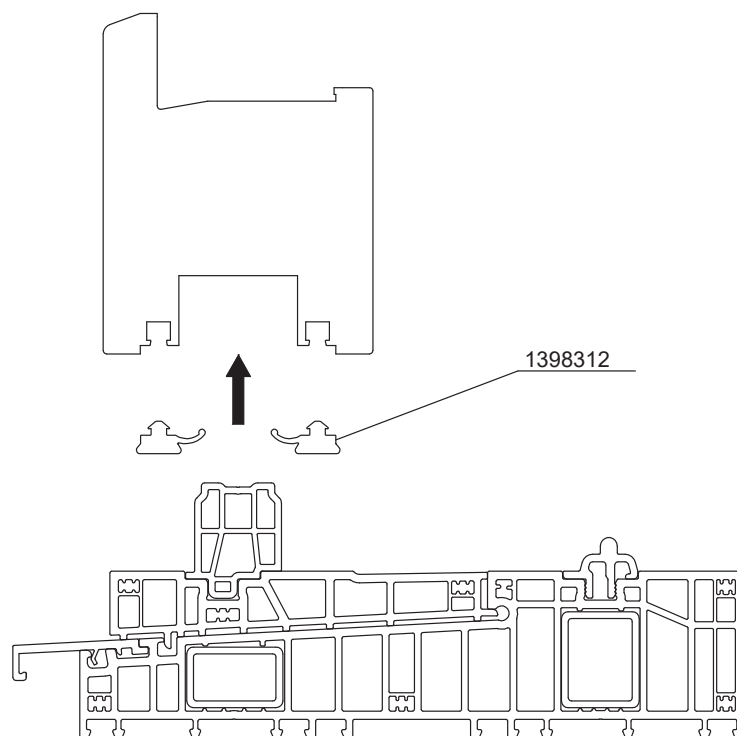
Schematy **A i C**

 **inspiro**

Próg Master Step - HST Rehau Synego

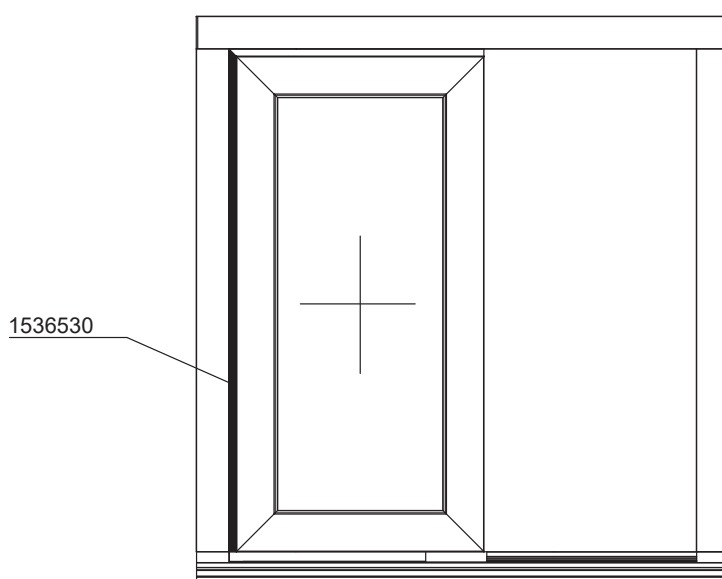


Montaż uszczelki w dolnym elemencie skrzydła biernego



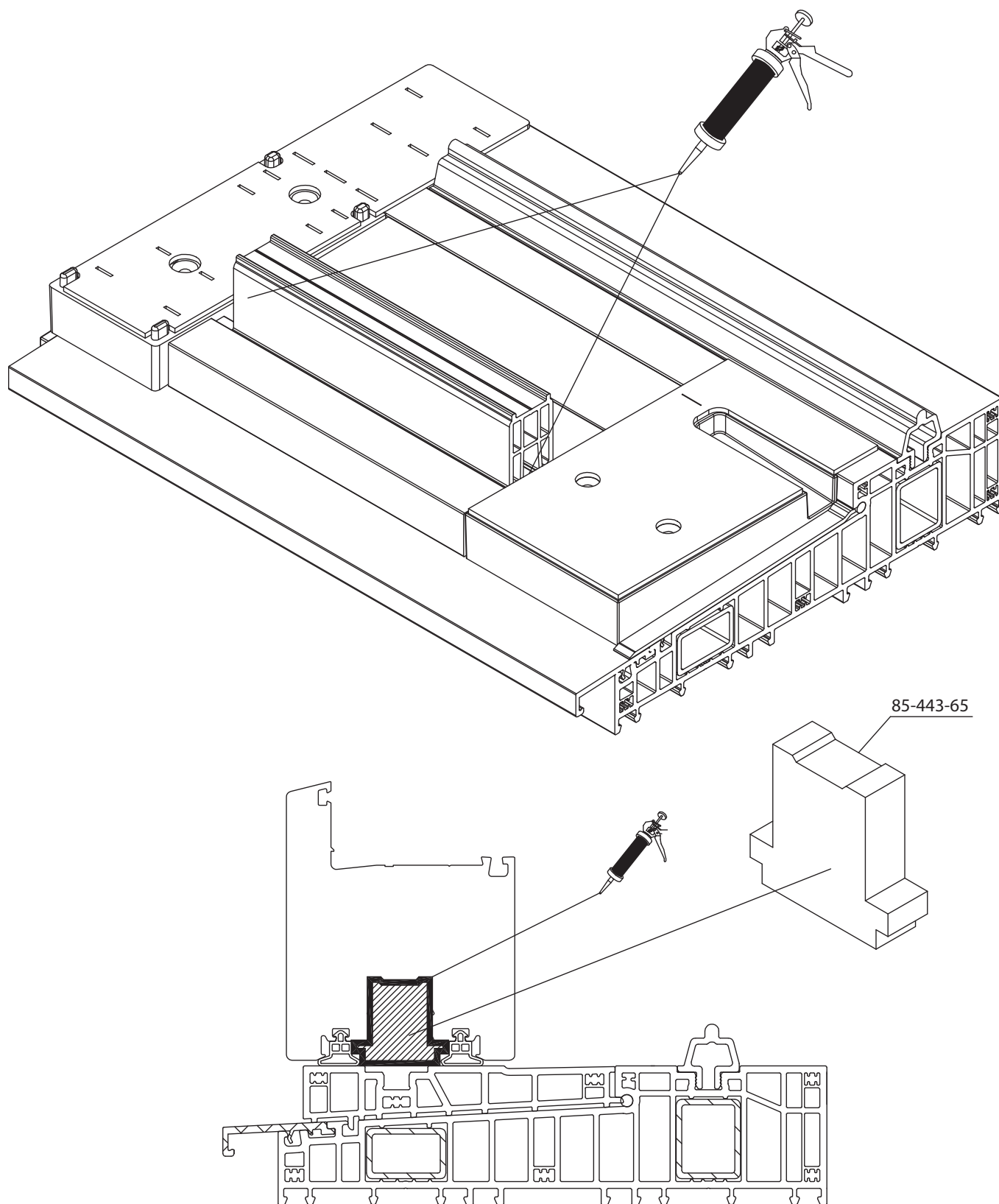
Przed montażem progu Master Step do konstrukcji HST Rehau Synego należy dół skrzydła biernego zaopatrzyć w uszczelki systemowe art. 1398312 (w przypadku schmatu C oba skrzydła bierne). Przykładowe doszczelnienie dołu skrzydła biernego przedstawia powyższy rysunek.

Cięcie pionowego profilu art. 1536530 (łącznik)



Pionowy profil art. 1536530 (łącznik), w miejscu łączenia z progiem Master Step, powinien być docięty na równo z ościeżnicą.

Doszczelnienie profilu podporowego i wrębu okuciovego skrzydła biernego.

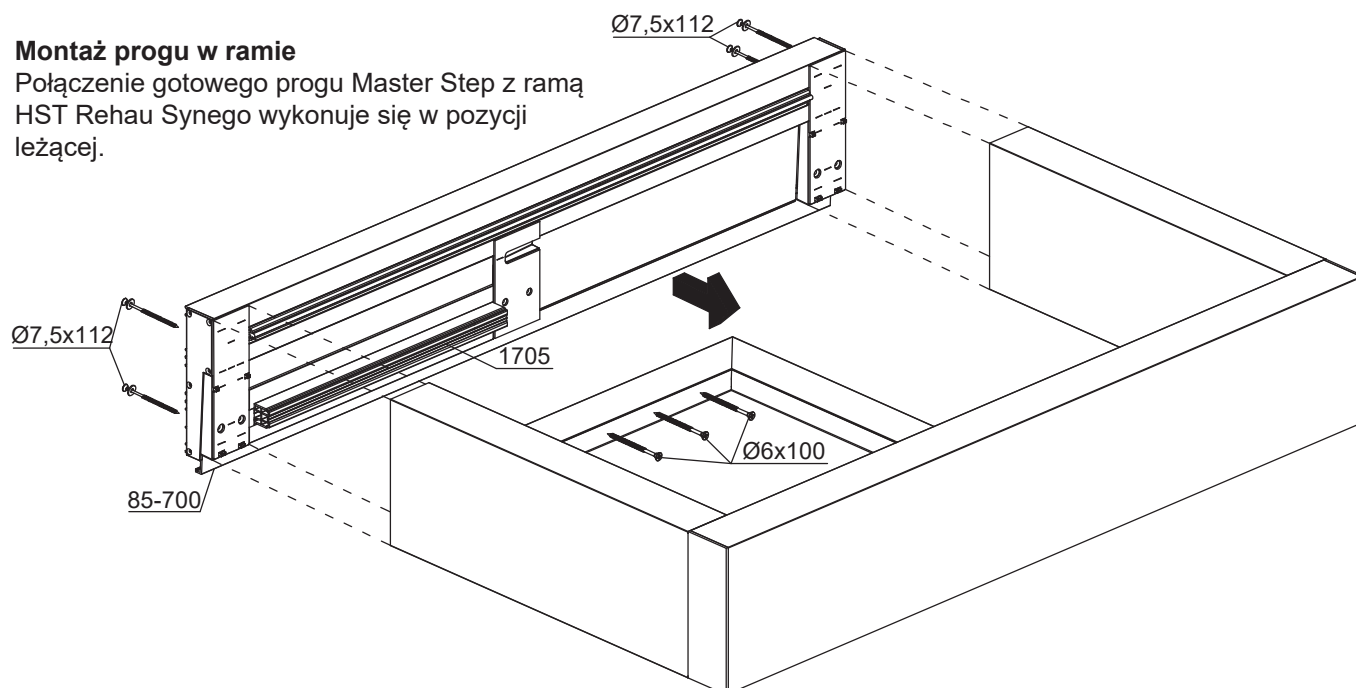


Przykład doszczelnienia profilu podporowego oraz wrębu okuciovego skrzydła biernego. Doszczelnienie od strony ramy wykonać silikonem przed montażem skrzydła biernego. Doszczelnienie wrębu okuciovego skrzydła biernego wykonać po zamontowaniu progów Master Step do konstrukcji HST za pomocą gąbki doszczelniającej.

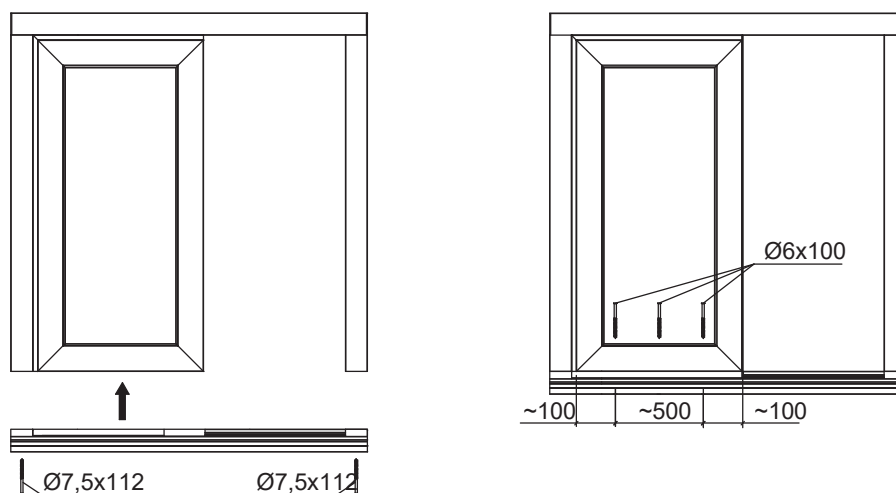
Montaż progu Master Step w ramie HST Rehau Synego Schemat A

Montaż progu w ramie

Połączenie gotowego progu Master Step z ramą HST Rehau Synego wykonuje się w pozycji leżącej.



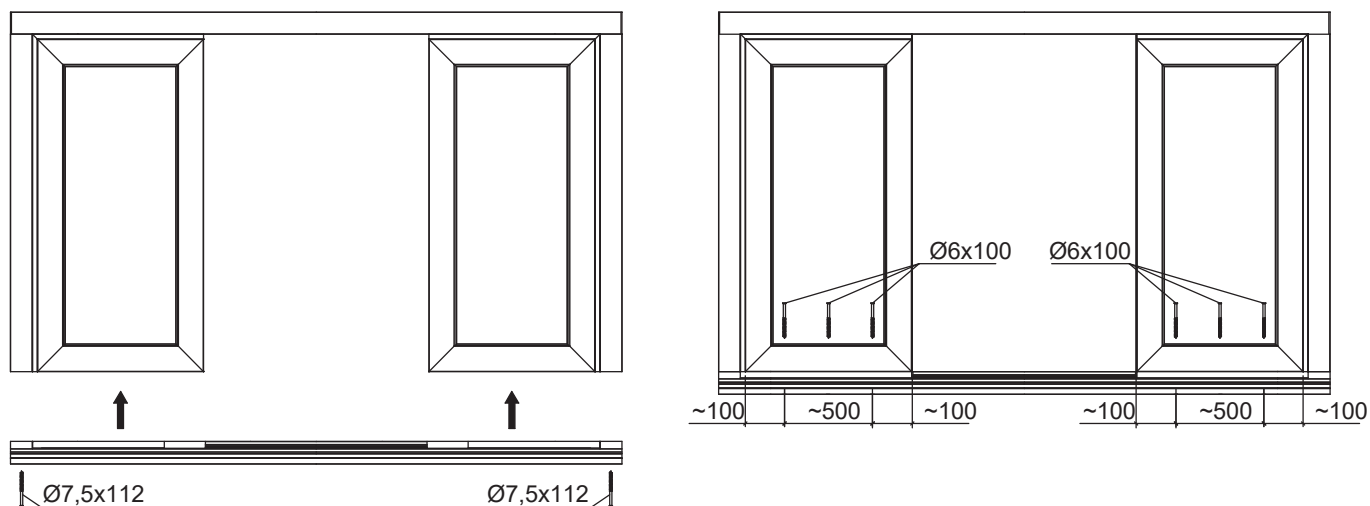
Przykład montażu progu Master Step w ramie Schemat A. Gotowy próg Master Step zamontować w ramie w pozycji leżącej na stole montażowym (zwrócić uwagę na wystający okap progu art. 85-700-00). Ramę ułożyć tak aby okap progu był na zewnątrz stołu montażowego. Przyłożyć próg Master Step do ramy, następnie wybازować profil podporowy art. 1705 w rowku okuciowym skrzydła stałego oraz bolce bazujące łącznika rama-próg art. 85-620-50 w elementach pionowych ramy. Połączenie mechaniczne progu z ramiakami pionowymi wykonać przy pomocy czterech wkrętów do montażu okien Ø7,5x112 z zastosowaniem podkładek, zgodnie z rysunkiem. Następnie od strony wrębu szybowego skrzydła stałego nawiercić otwory i połączyć mechanicznie skrzydło stałe z progim Master Step za pomocą wkrętów Ø6x100. Przykład montażu skrzydła stałego i progu oraz przykładowy rozstaw wkrętów przedstawia poniższy rysunek.



Przykład montażu skrzydła stałego z gotowym progim Master Step.

Schemat C

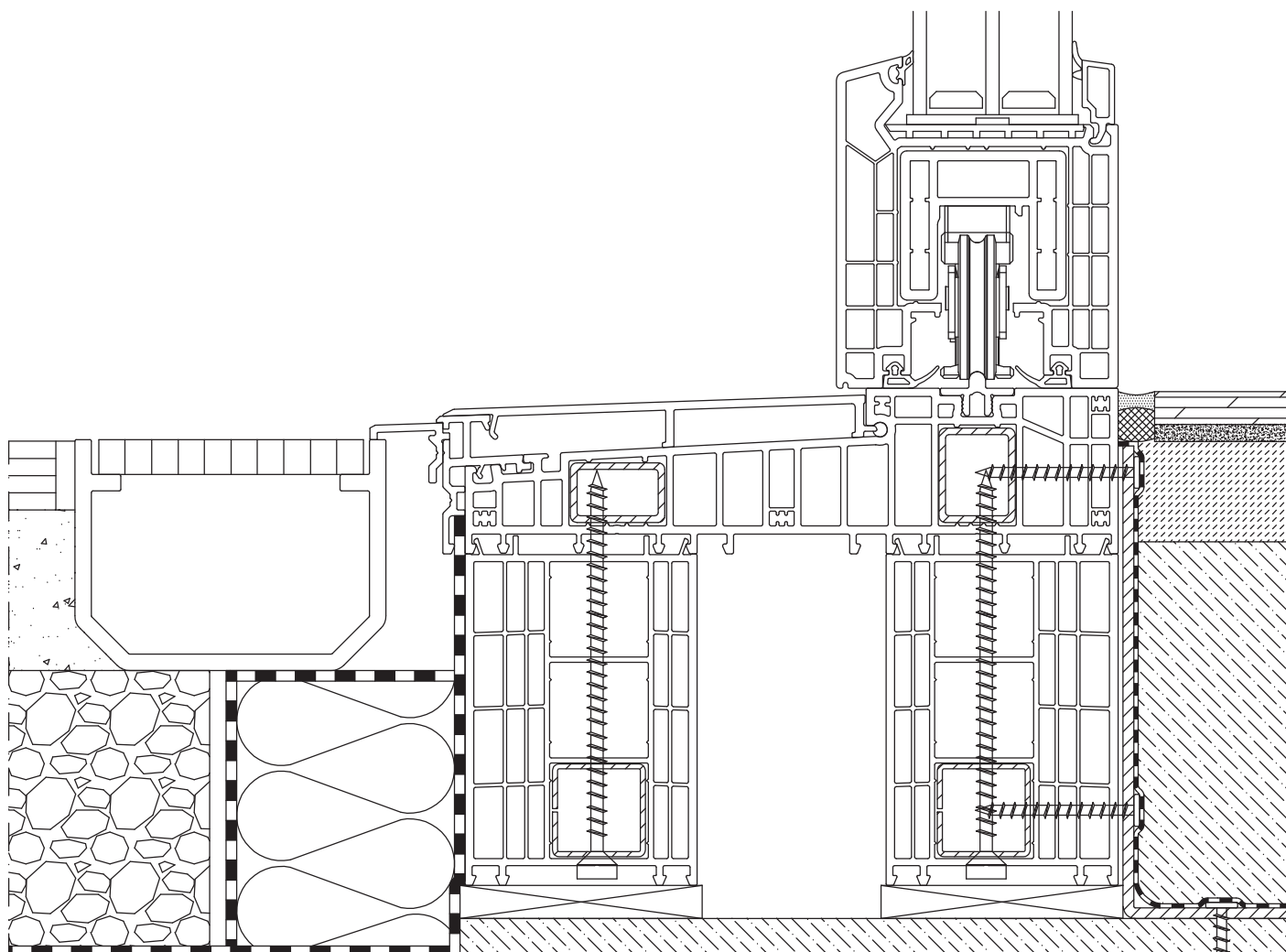
Montażu progu Master Step w ramie Schemat C należy przeprowadzić analogicznie do schematu A, pamiętając aby wybazować dwa profile podporowe w dwóch rowkach okuciowych skrzydeł stałych, a połączenie skrzydeł stałych z progiem wykonać w obu skrzydłach.



Przykład montażu skrzydła stałego z gotowym progiem Master Step (Schemat C).

Przykład odwodnienia konstrukcji HST z progiem Step Zero.

Odwodnienie konstrukcji HST z progiem Step Zero odbywa się przez kanał odwadniający.
 Woda dostająca się pod aluminiowe elementy progu Step Zero, spływa wyfrezowanymi otworami do kanału odwadniającego.



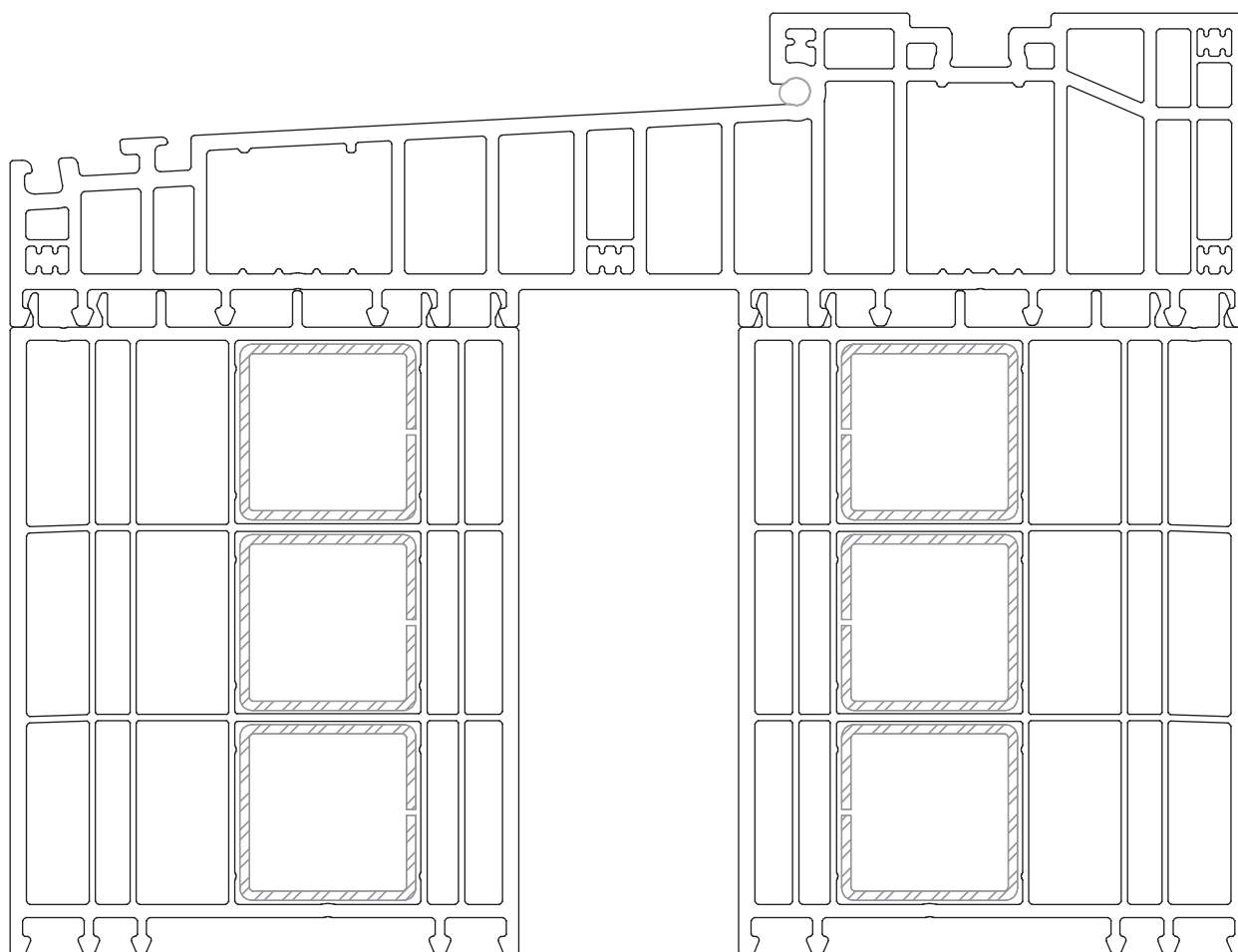
Master Step

POSZERZENIA

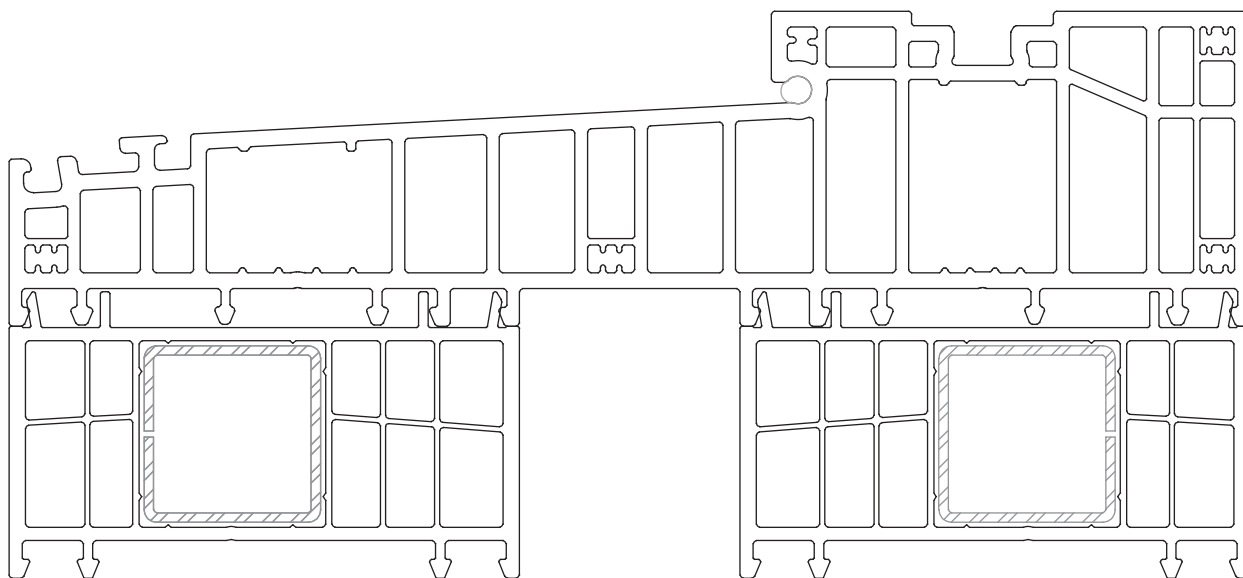


 **inspiro**

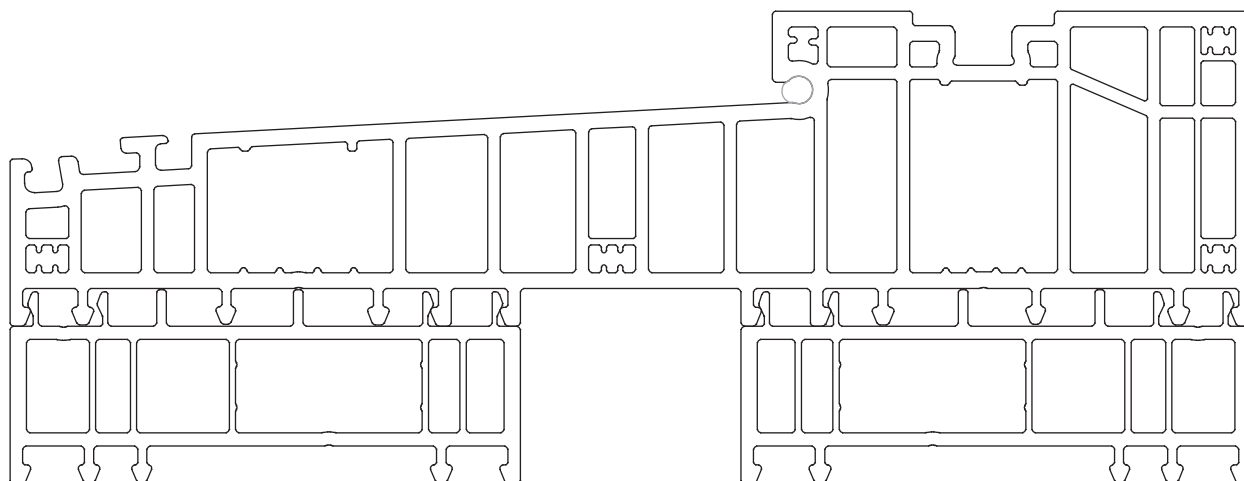
**Próg Master Step nr 8515
z poszerzeniami 100 mm x 81 mm nr 8159**



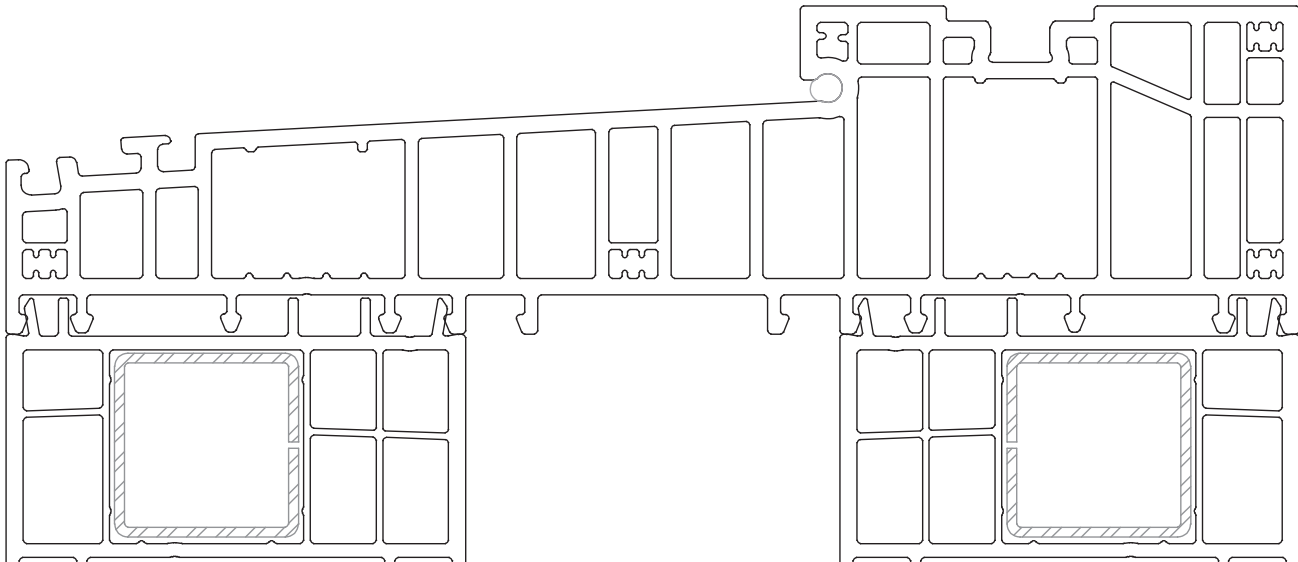
**Próg Master Step nr 8515
z poszerzeniami 4 mm x 81 mm nr 8151**



**Próg Master Step nr 8515
z poszerzeniami 25 mm x 81 mm nr 8158**



**Próg Master Step nr 8515
z poszerzeniami 40 mm x 70 mm nr 7151**



**Próg Master Step nr 8515
z poszerzeniami 25 mm x 70 mm nr 7158**

