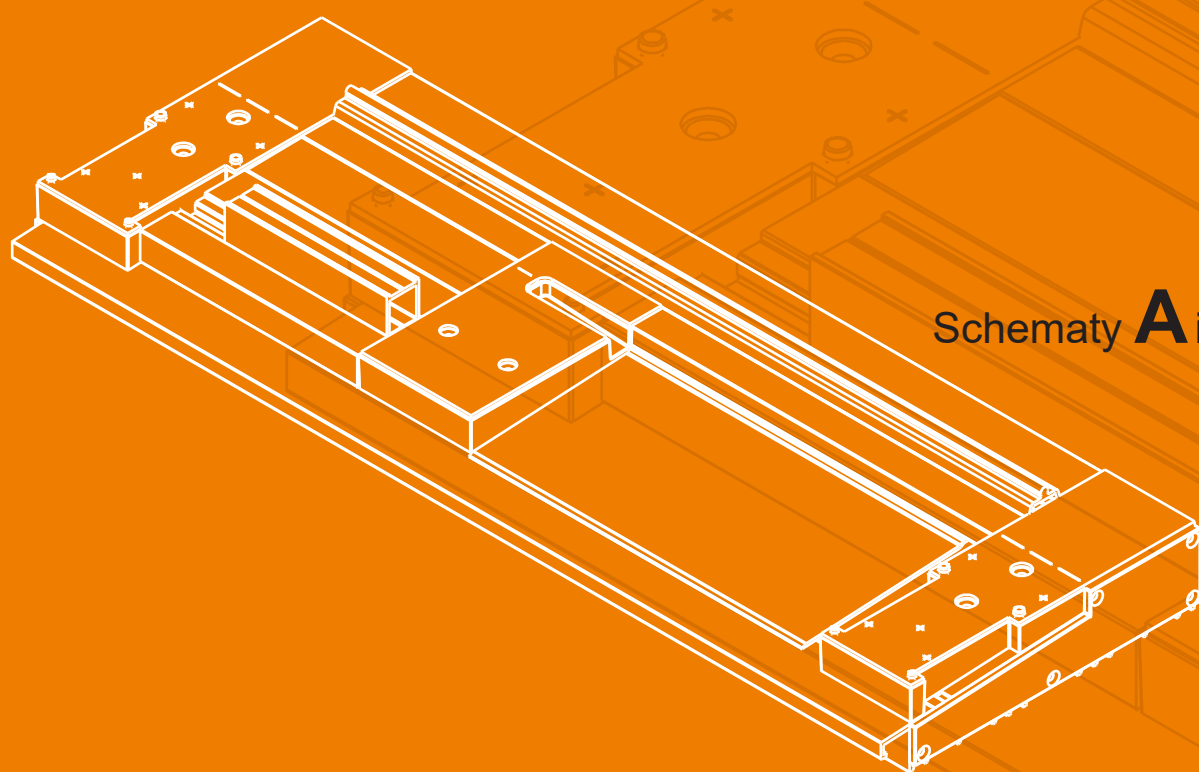


Master Step

HST HST Gealan S9000

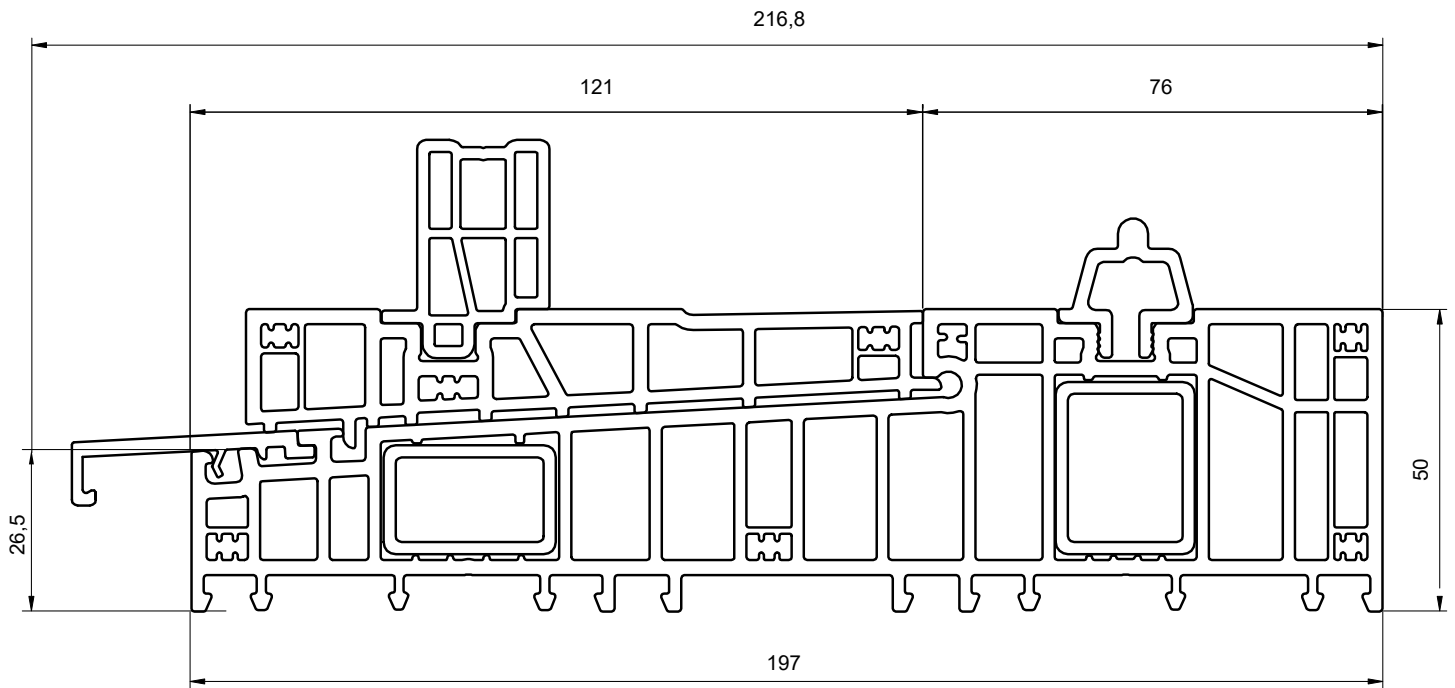
Instrukcja montażu



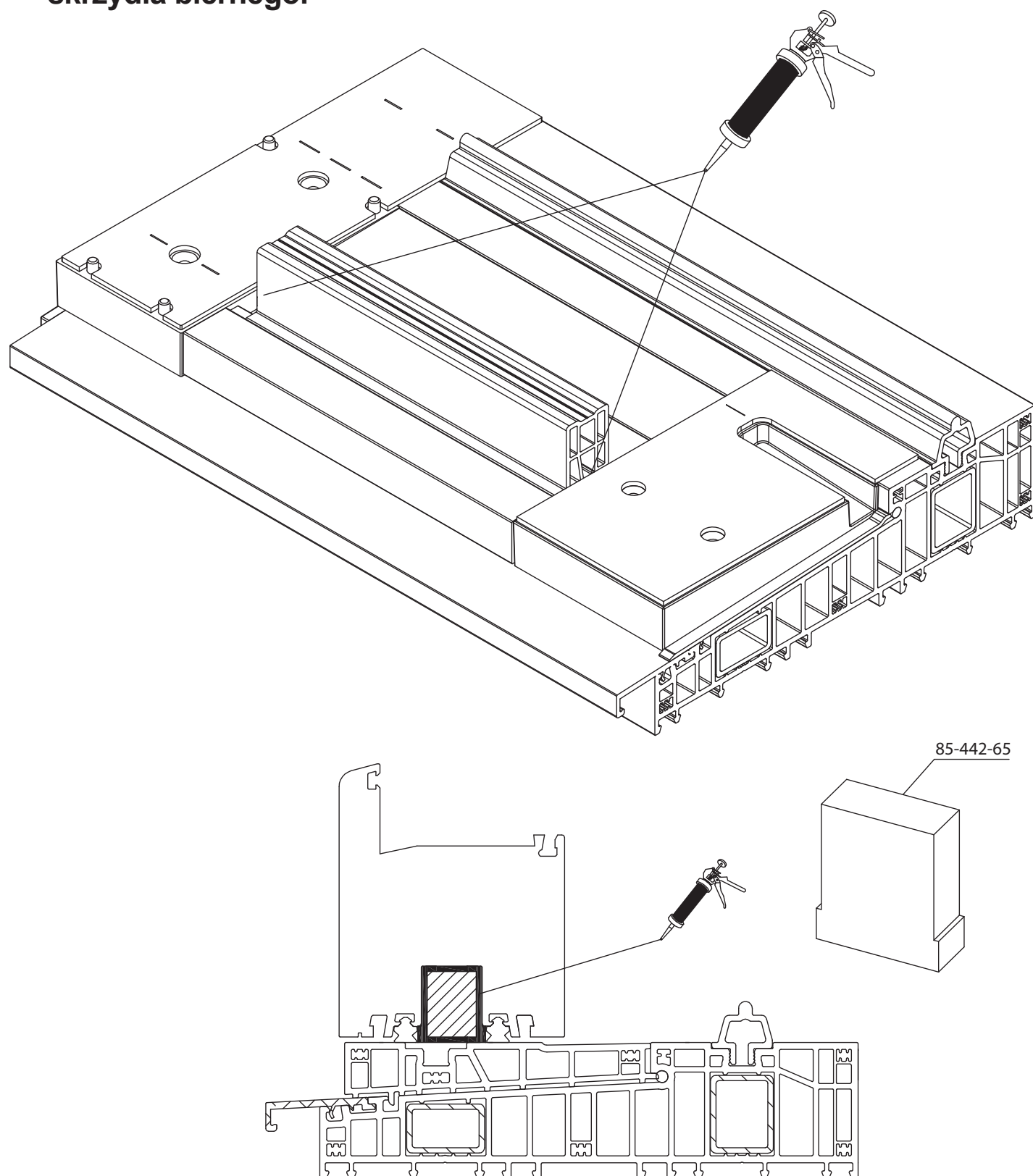
Schematy **A i C**

 **inspiro**

Próg Master Step - HST Gealan S9000



Doszczelnienie profilu podporowego i wrębu okuciowego skrzydła biernego.



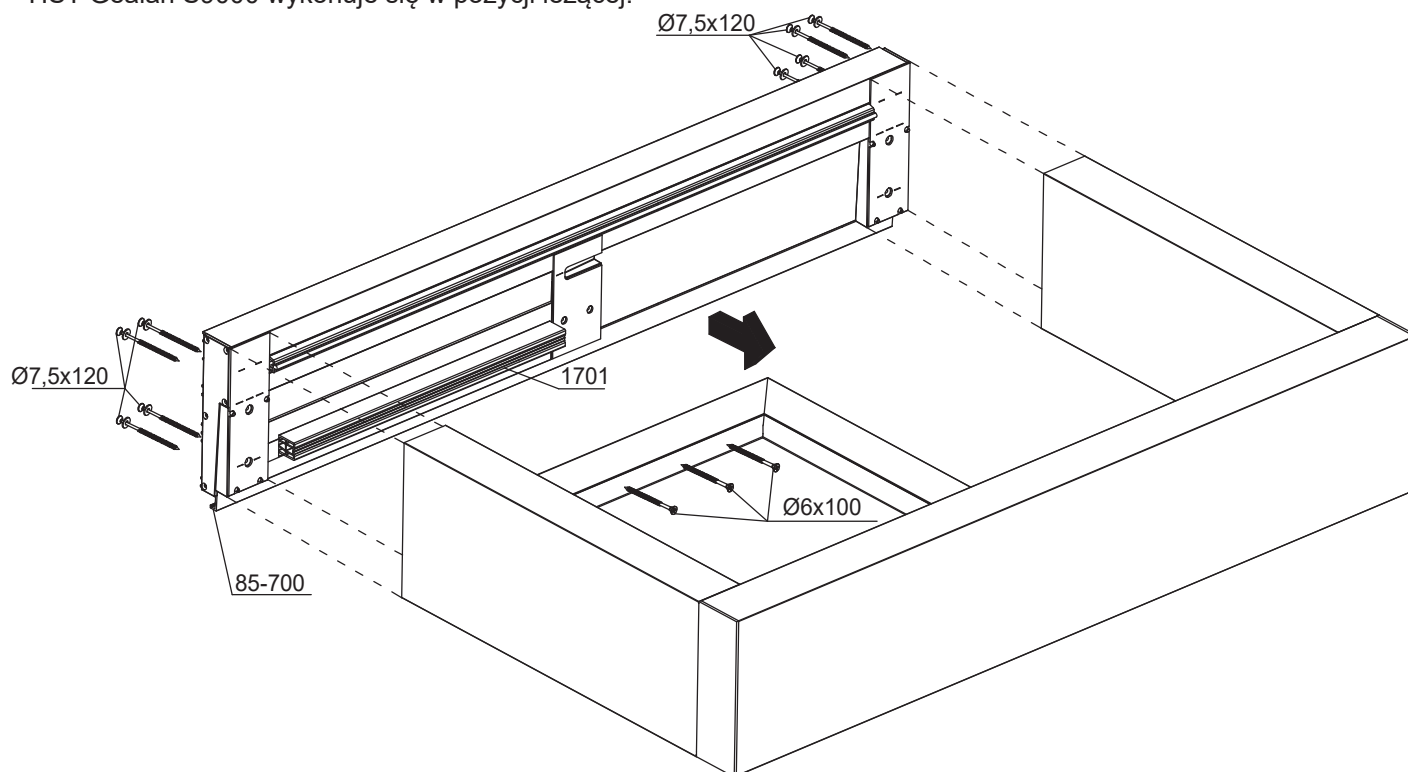
Przykład doszczelnienia profilu podporowego oraz wrębu okuciowego skrzydła biernego. Doszczelnienie od strony ramy wykona silikonem przed montażem skrzydła biernego. Doszczelnienie wrębu okuciowego skrzydła biernego wykonać po zamontowaniu progów Master Step do konstrukcji HST za pomocą gąbki doszczelniającej.

Montaż progu Master Step w ramie HST Gealan S9000

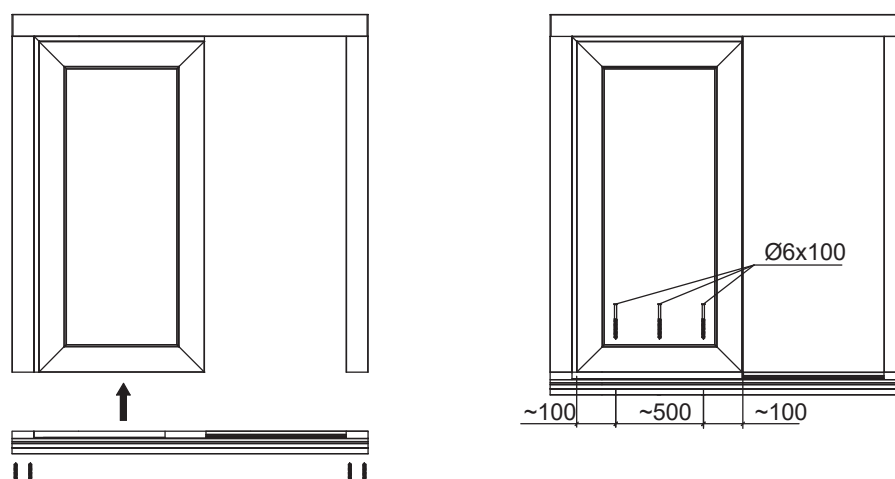
Schemat A

Montaż progu w ramie

Połączenie gotowego progu Master Step z ramą HST Gealan S9000 wykonuje się w pozycji leżącej.



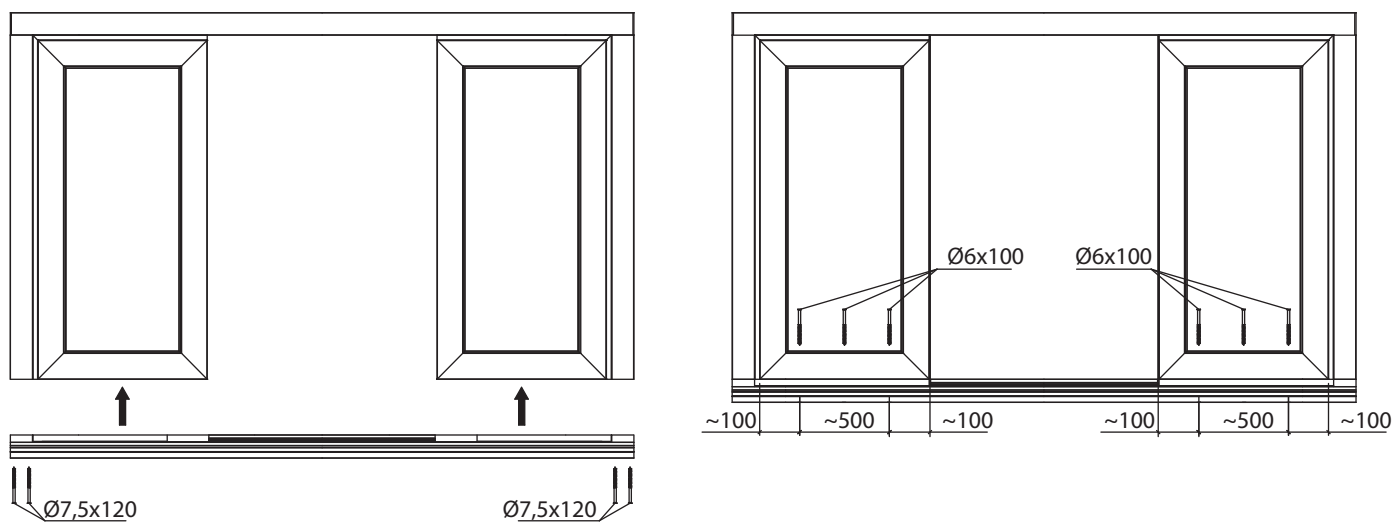
Przykład montażu progu Master Step w ramie Schemat A. Gotowy próg Master Step zamontować w ramie w pozycji leżącej na stole montażowym (zwrócić uwagę na wystający okap progu art. 85-700-00). Ramę ułożyć tak aby okap progu był na zewnątrz stołu montażowego. Przyłożyć próg Master Step do ramy, następnie wybazować profil podporowy art. 1701 w rowku okuciowym skrzydła stałego oraz bolce bazujące łącznika rama-próg art. 85-619-50 w elementach pionowych ramy. Połączenie mechaniczne progu z ramiakami pionowymi wykonać przy pomocy ośmiu wkrętów do montażu okien Ø7,5x120 z zastosowaniem podkładek, zgodnie z rysunkiem. Następnie od strony wrębu szybowego skrzydła stałego nawiercić otwory i połączyć mechanicznie skrzydło stałe z progiem Master Step za pomocą wkrętów Ø6x100. Przykład montażu skrzydła stałego i progu oraz przykładowy rozstaw wkrętów przedstawia poniższy rysunek.



Przykład montażu skrzydła stałego z gotowym progiem Master Step (Schemat A).

Schemat C

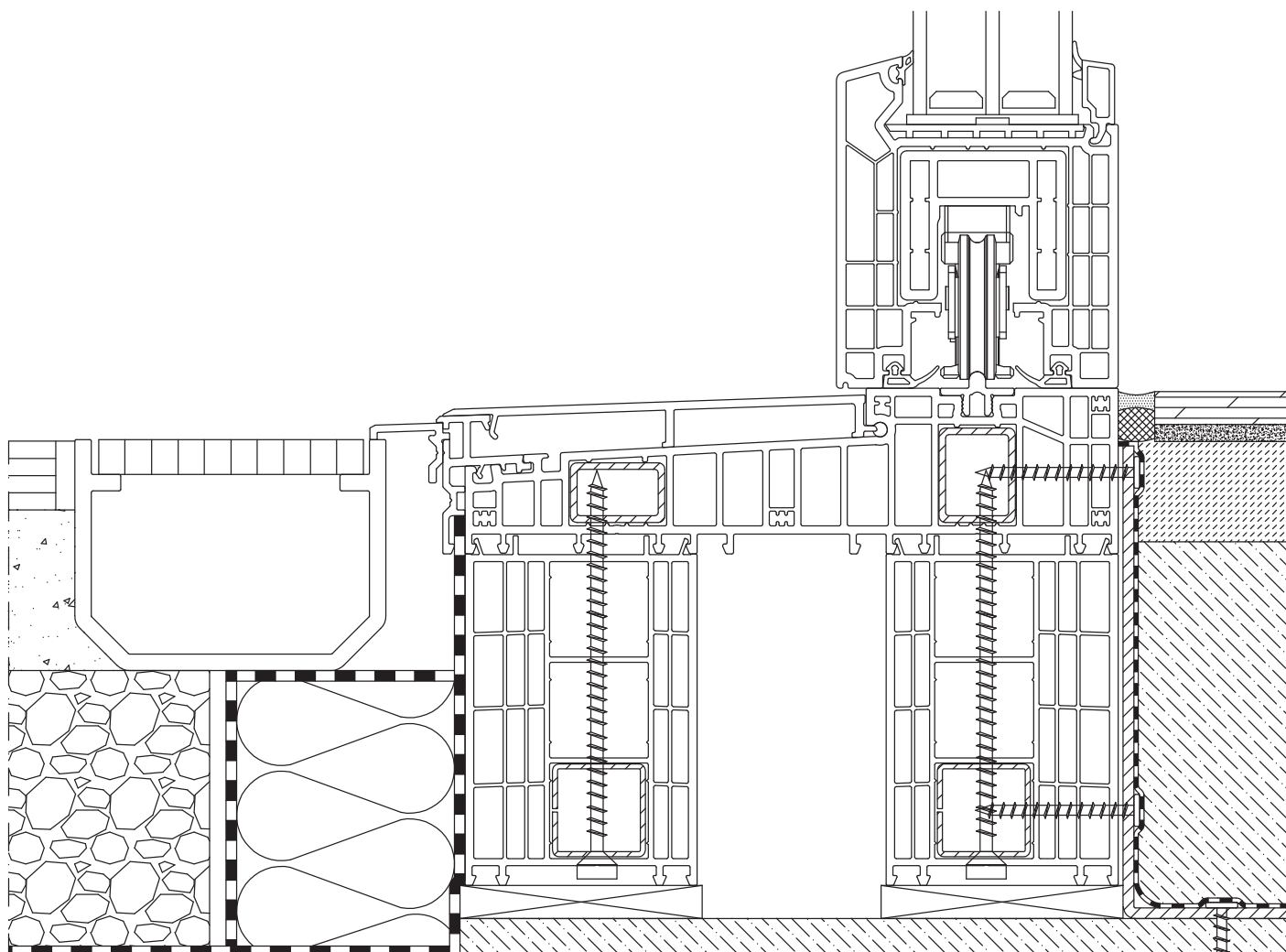
Montaż progów Master Step w ramie Schemat C należy przeprowadzić analogicznie do schematu A, pamiętając aby wybazować dwa profile podporowe w dwóch rowkach okuciowych skrzydeł stałych, a połączenie skrzydeł stałych z progiem wykonać w obu skrzydłach.



Przykład montażu skrzydła stałego z gotowym progiem Master Step (Schemat C).

Przykład odwodnienia konstrukcji HST z progiem Step Zero.

Odwodnienie konstrukcji HST z progiem Step Zero odbywa się przez kanał odwadniający. Woda dostająca się pod aluminiowe elementy progu Step Zero, spływa wyfrezowanymi otworami do kanału odwadniającego.



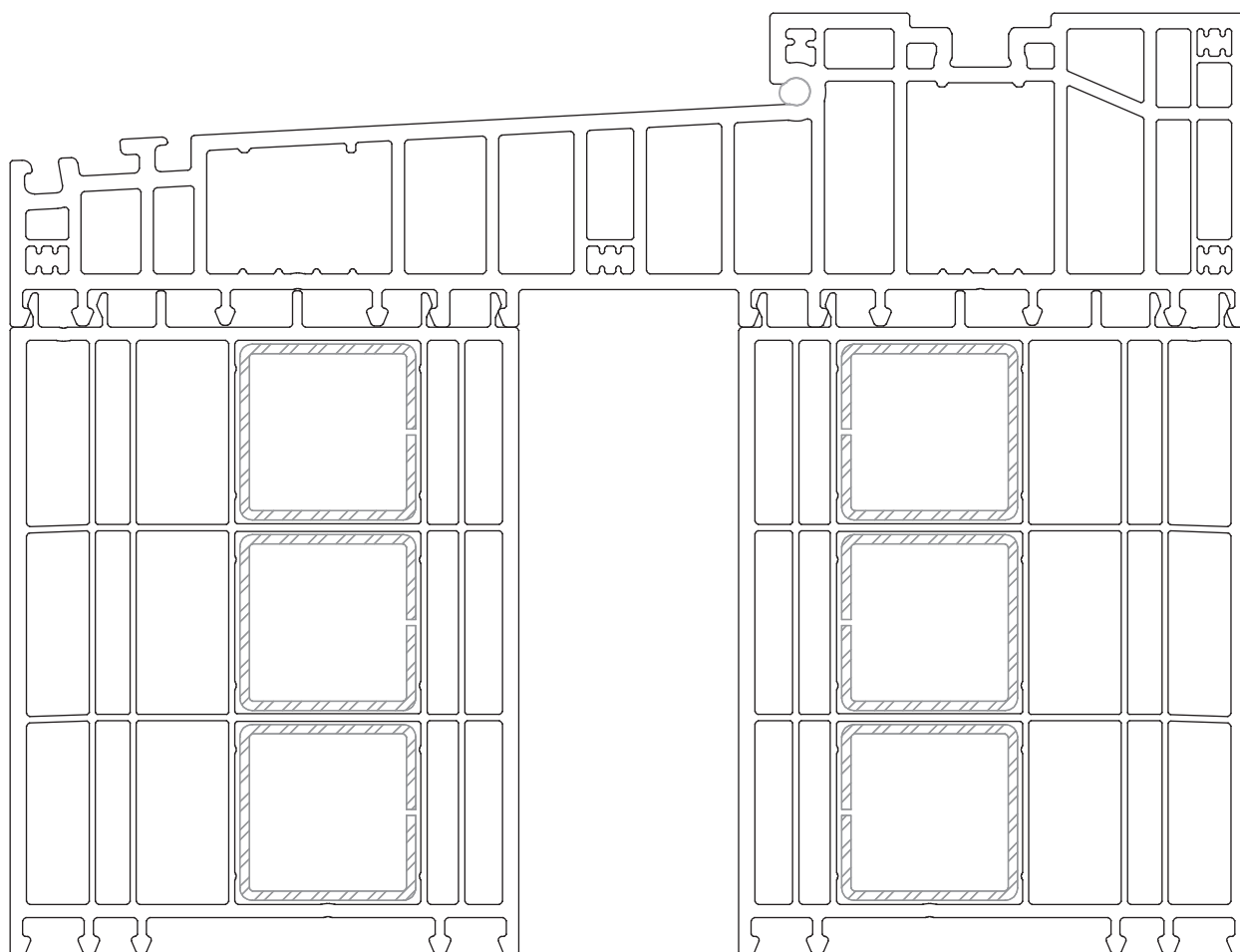
Master Step

POSZERZENIA

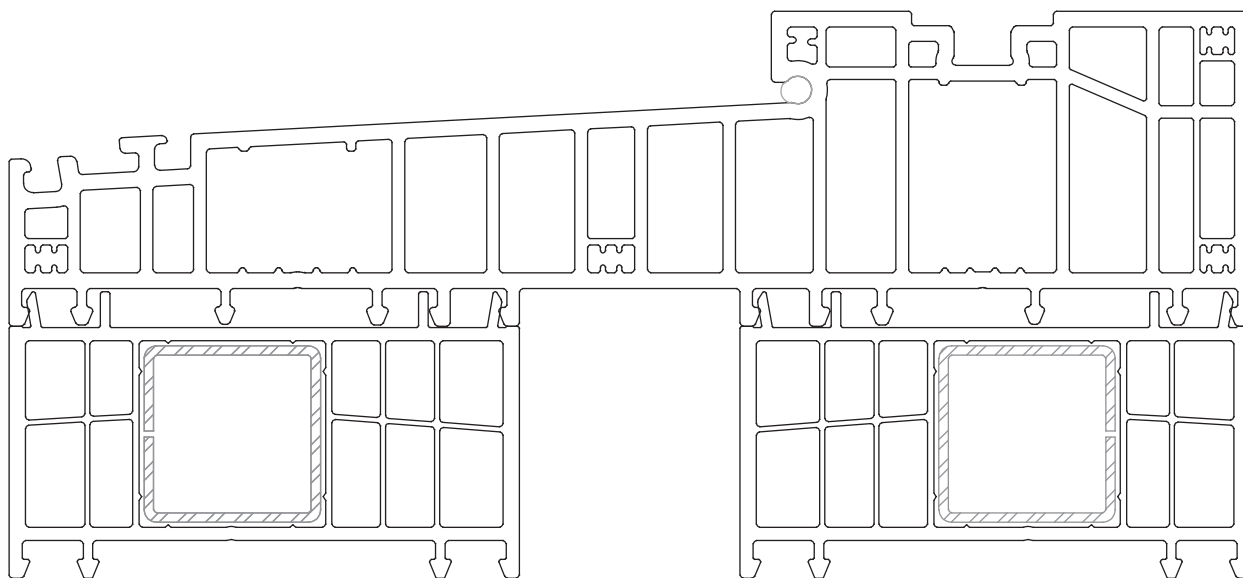


 **inspiro**

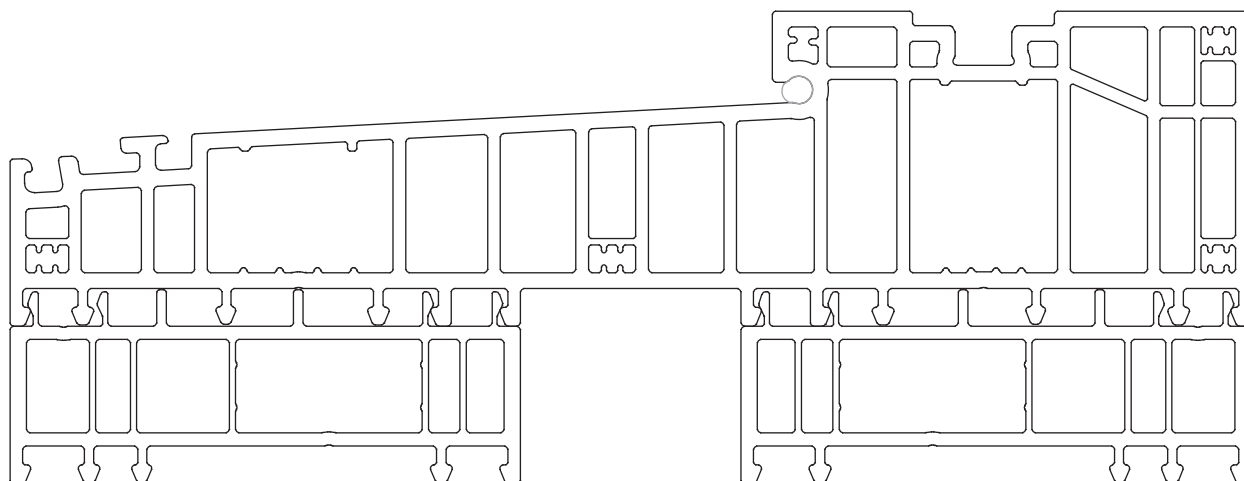
**Próg Master Step nr 8515
z poszerzeniami 100 mm x 81 mm nr 8159**



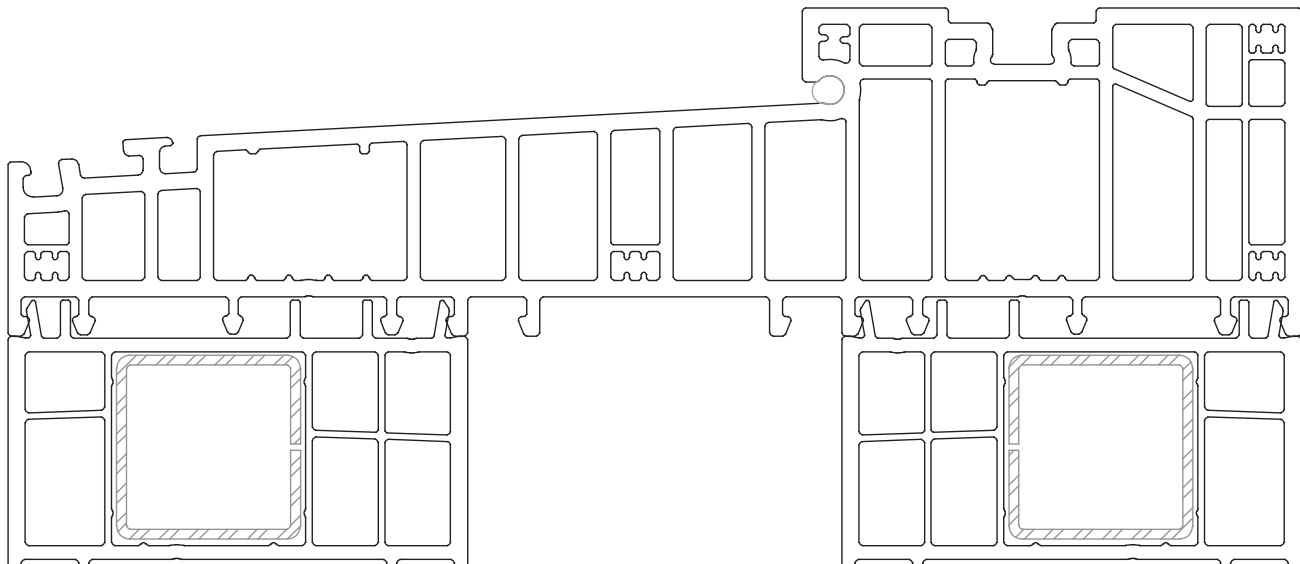
**Próg Master Step nr 8515
z poszerzeniami 4 mm x 81 mm nr 8151**



**Próg Master Step nr 8515
z poszerzeniami 25 mm x 81 mm nr 8158**



**Próg Master Step nr 8515
z poszerzeniami 40 mm x 70 mm nr 7151**



**Próg Master Step nr 8515
z poszerzeniami 25 mm x 70 mm nr 7158**

