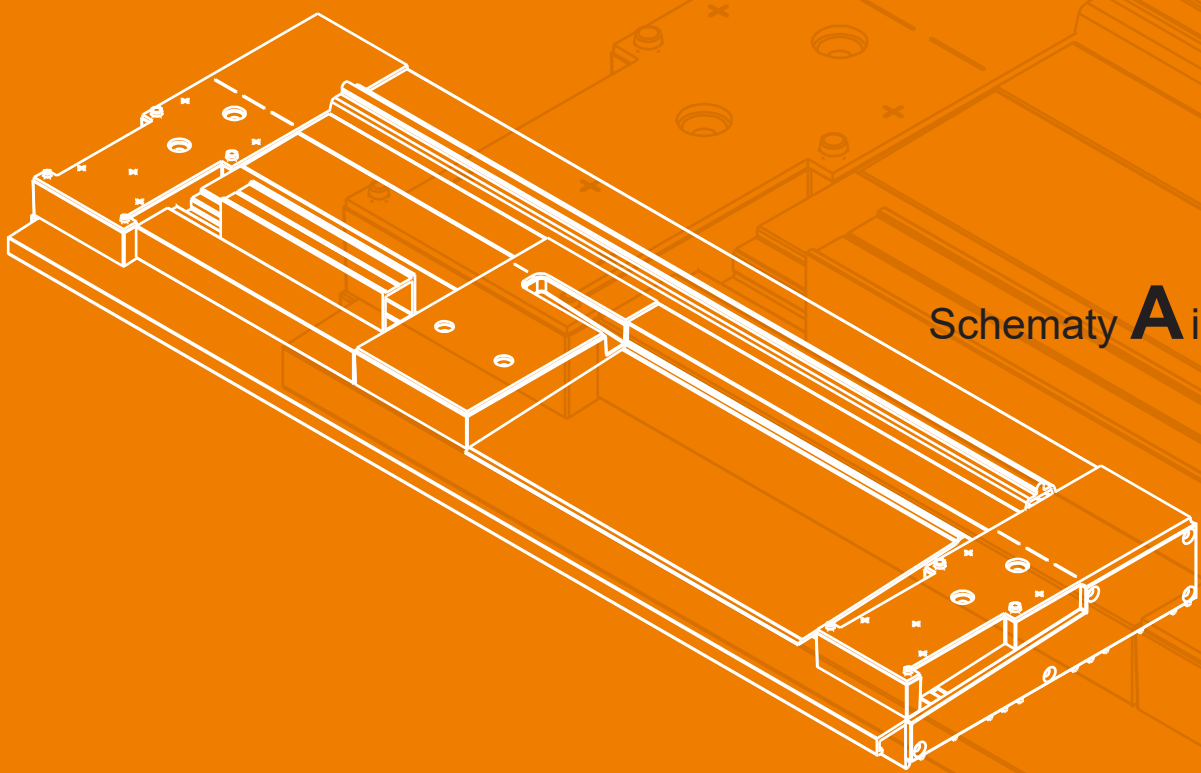


Master Step

HST VEKASLIDE 82

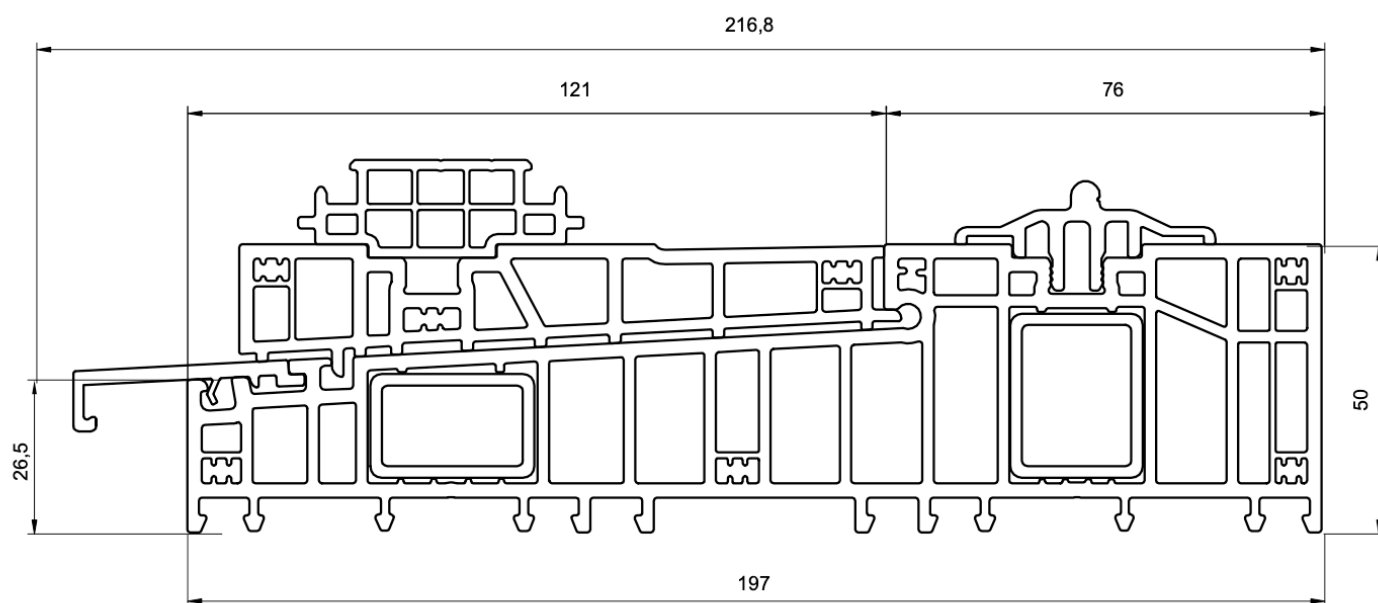
Instrukcja montażu



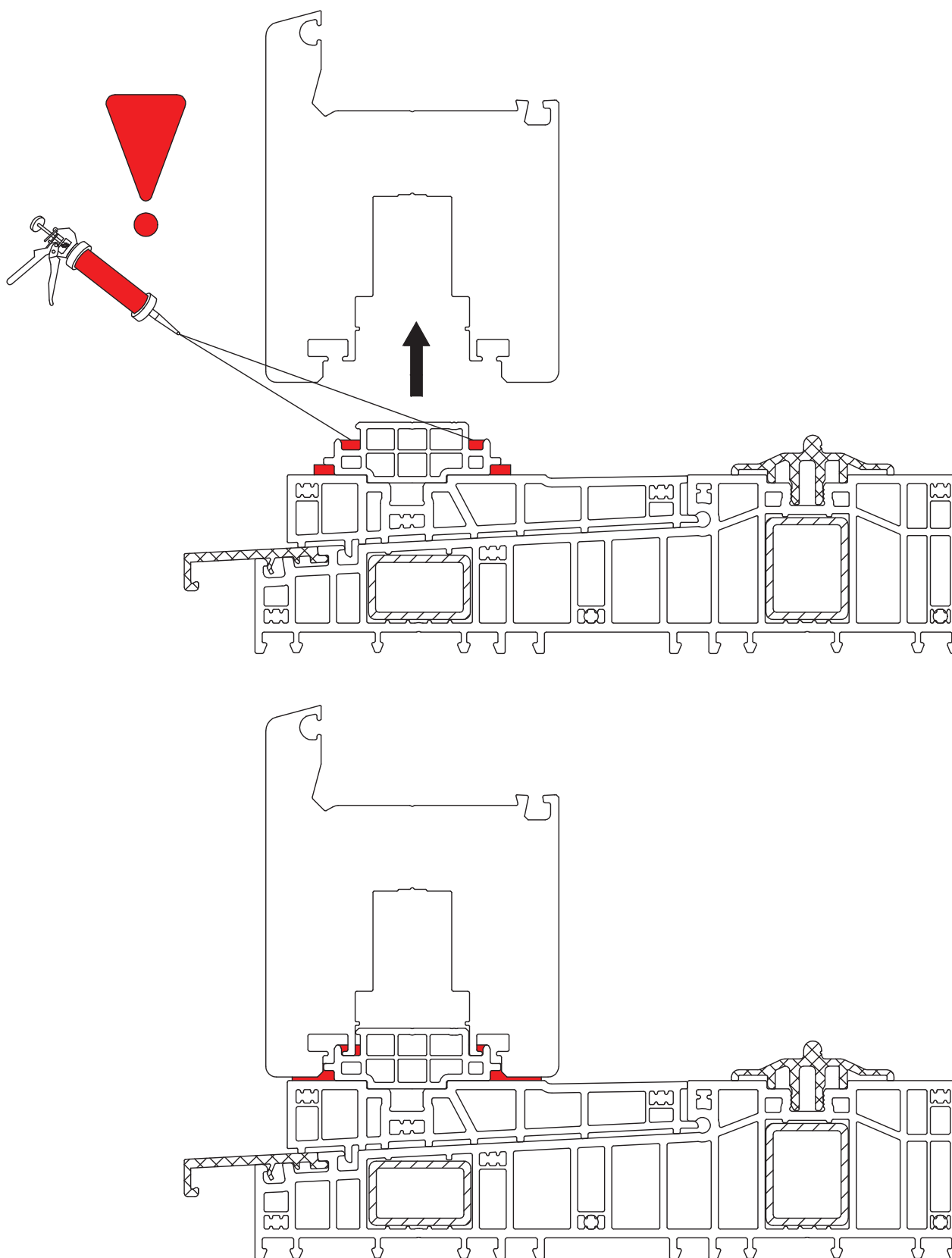
Schematy **A** i **C**

 **inspiro**

Próg Master Step - HST VEKASLIDE 82

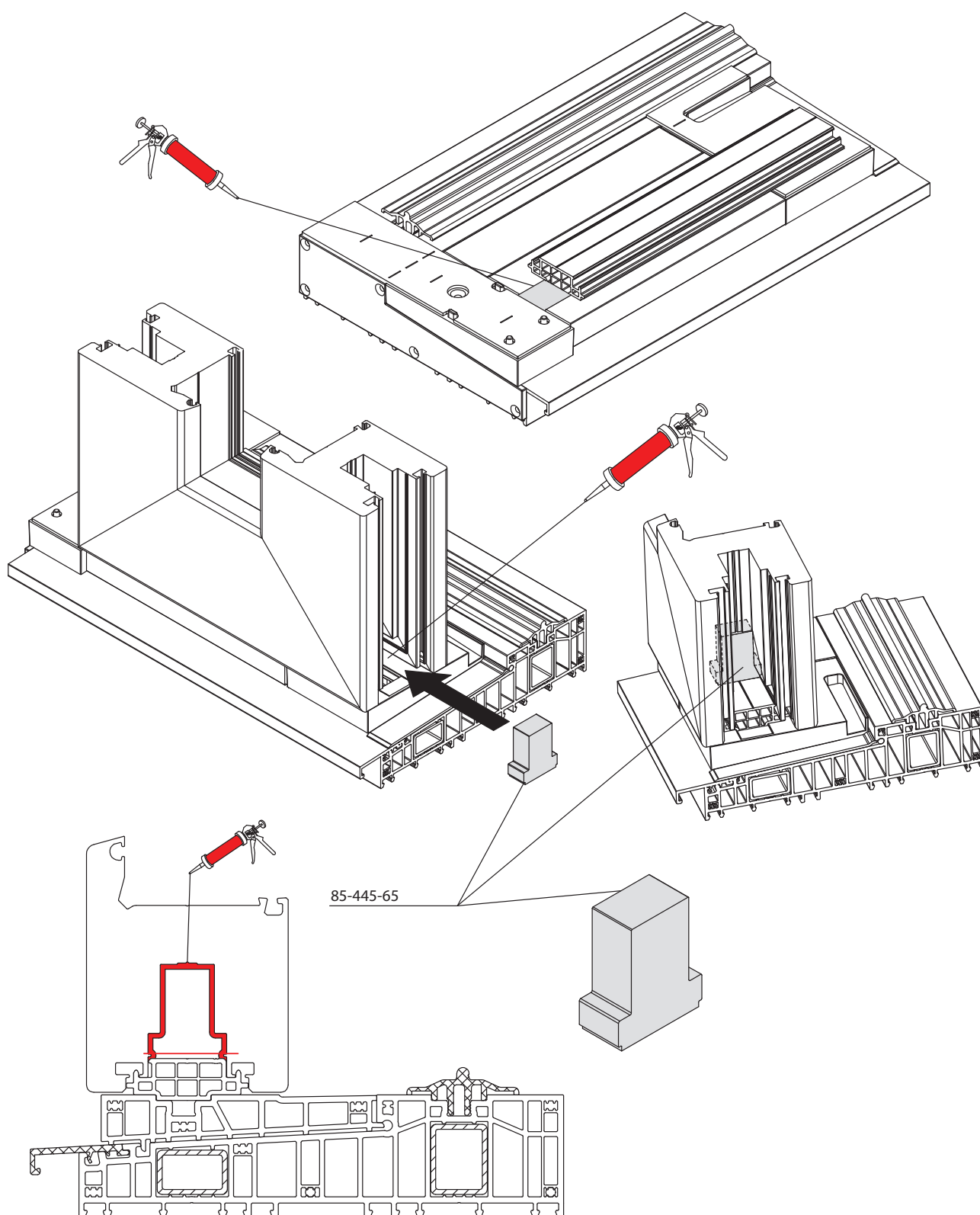


Montaż skrzydła w progu bez uszczeliek w dolnym elemencie skrzydła



Przed montażem progu w konstrukcji VEKASLIDE 82 należy doszczelnić wzdłużnie silikonem przestrzeń między profilem bazującym art. 1740 a skrzydłem jak na powyższym rysunku.

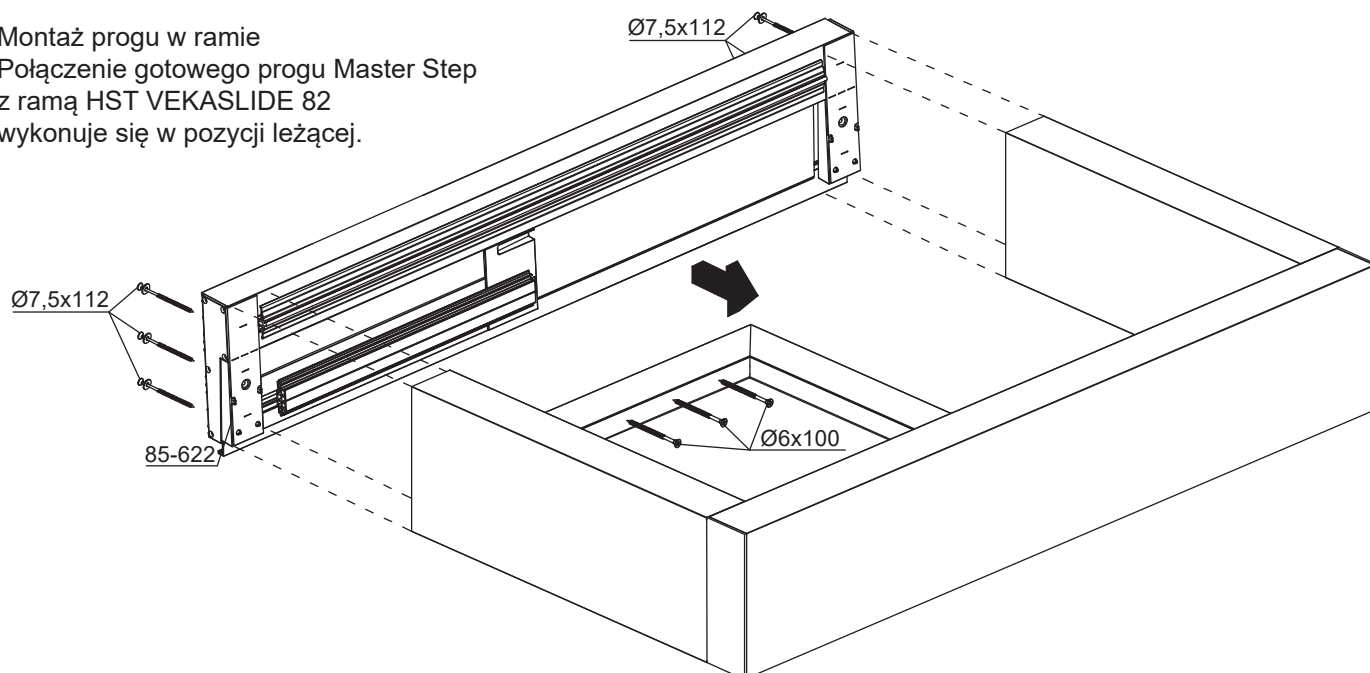
Doszczelnienie profilu podporowego i wrębu okuciowego skrzydła biernego.



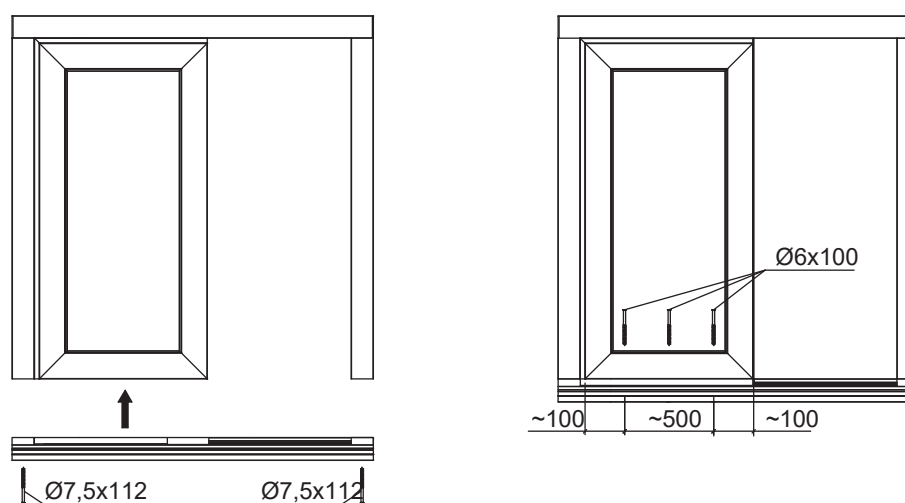
Przykład doszczelnienia profilu podporowego oraz wrębu okuciowego skrzydła biernego. Doszczelnienie od strony ramy doszczelniać silikonem przed montażem skrzydła biernego. Doszczelnienie wrębu okuciowego skrzydła biernego wykonać po zamontowaniu proggu Master Step do konstrukcji HST za pomocą gąbki doszczelniającej oraz silikonu.

Montaż progów Master Step w ramie HST VEKASLIDE 82 Schemat A

Montaż progów w ramie
Połączenie gotowego progów Master Step
z ramą HST VEKASLIDE 82
wykonuje się w pozycji leżącej.



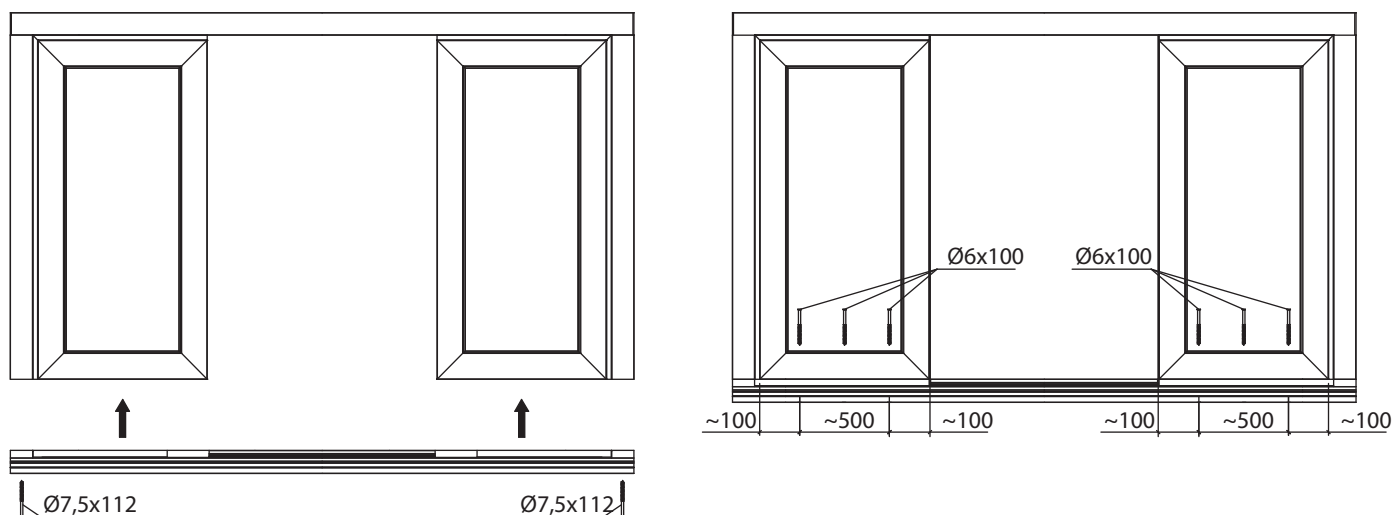
Przykład montażu progów Master Step w ramie Schemat A. Gotowy próg Master Step zamontować w ramie w pozycji leżącej na stole montażowym (zwrócić uwagę na wystający okap progów art. 85-700-00). Ramę ułożyć tak aby okap progów był na zewnątrz stołu montażowego. Przyłożyć próg Master Step do ramy, następnie wybازować profil podporowy art. 1704 w rowku okuciowym skrzydła stałego oraz bolce bazujące łącznika rama-próg art. 85-622-50 w elementach pionowych ramy. Połączenie mechaniczne progów z ramiakami pionowymi wykonać przy pomocy trzech wkrętów do montażu okien Ø7,5x112 z zastosowaniem podkładek, zgodnie z rysunkiem. Następnie od strony wrębu szybowego skrzydła stałego nawiercić otwory i połączyć mechanicznie skrzydło stałe z progiem Master Step za pomocą wkrętów Ø6x110. Przykład montażu skrzydła stałego i progów oraz przykładowy rozstaw wkrętów przedstawia poniższy rysunek.



Przykład montażu skrzydła stałego z gotowym progiem Decco.

Schemat C

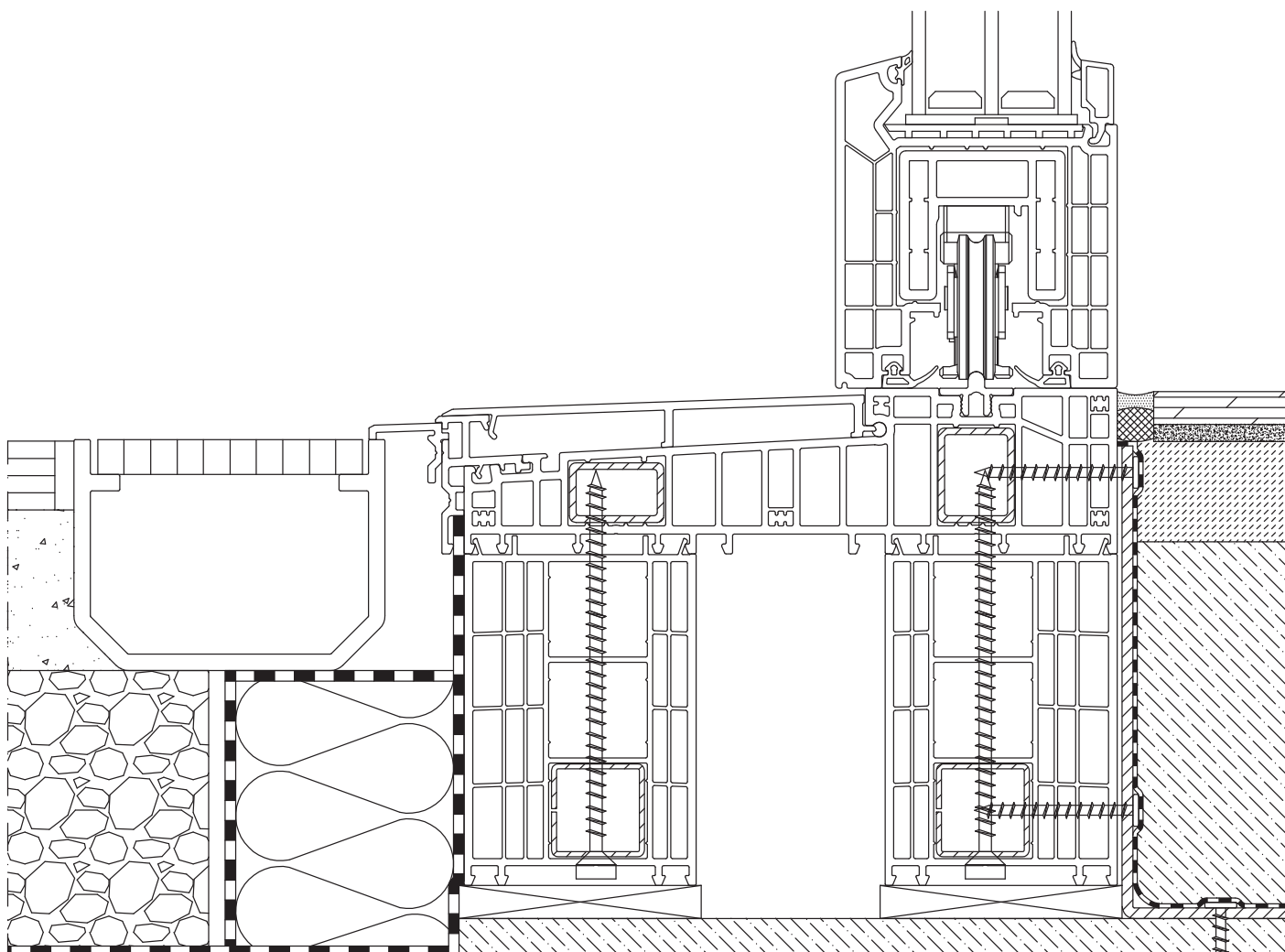
Montażu progów Master Step w ramie Schemat C należy przeprowadzić analogicznie do schematu A, pamiętając aby wybazować dwa profile podporowe w dwóch rowkach okuciowych skrzydeł stałych, a połączenie skrzydeł stałych z progiem wykonać w obu skrzydłach.



Przykład montażu skrzydła stałego z gotowym progiem Master Step (Schemat C).

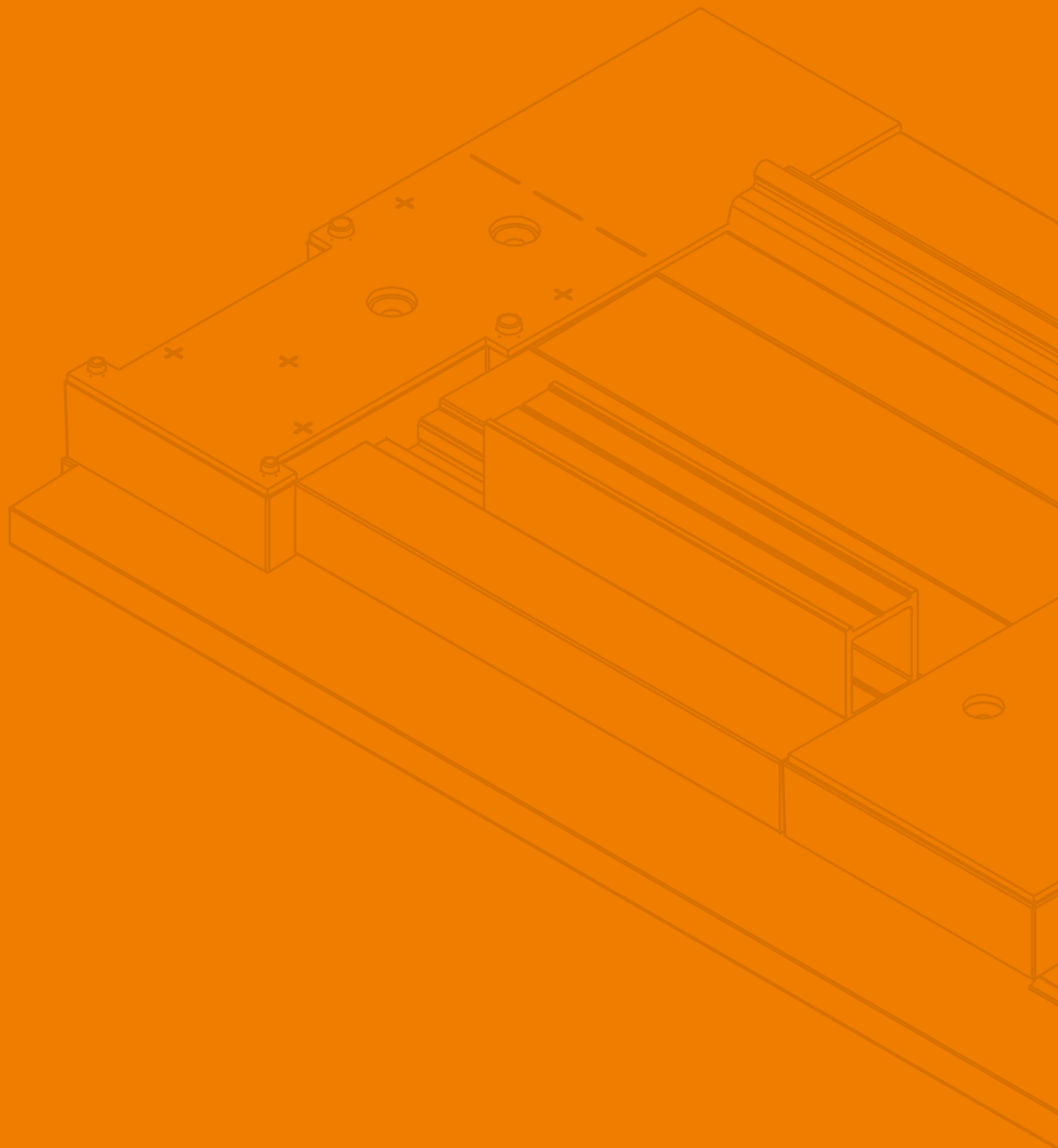
Przykład odwodnienia konstrukcji HST z progiem Step Zero.

Odwodnienie konstrukcji HST z progiem Step Zero odbywa się przez kanał odwadniający. Woda dostająca się pod aluminiowe elementy progu Step Zero, spływa wyfrezowanymi otworami do kanału odwadniającego.



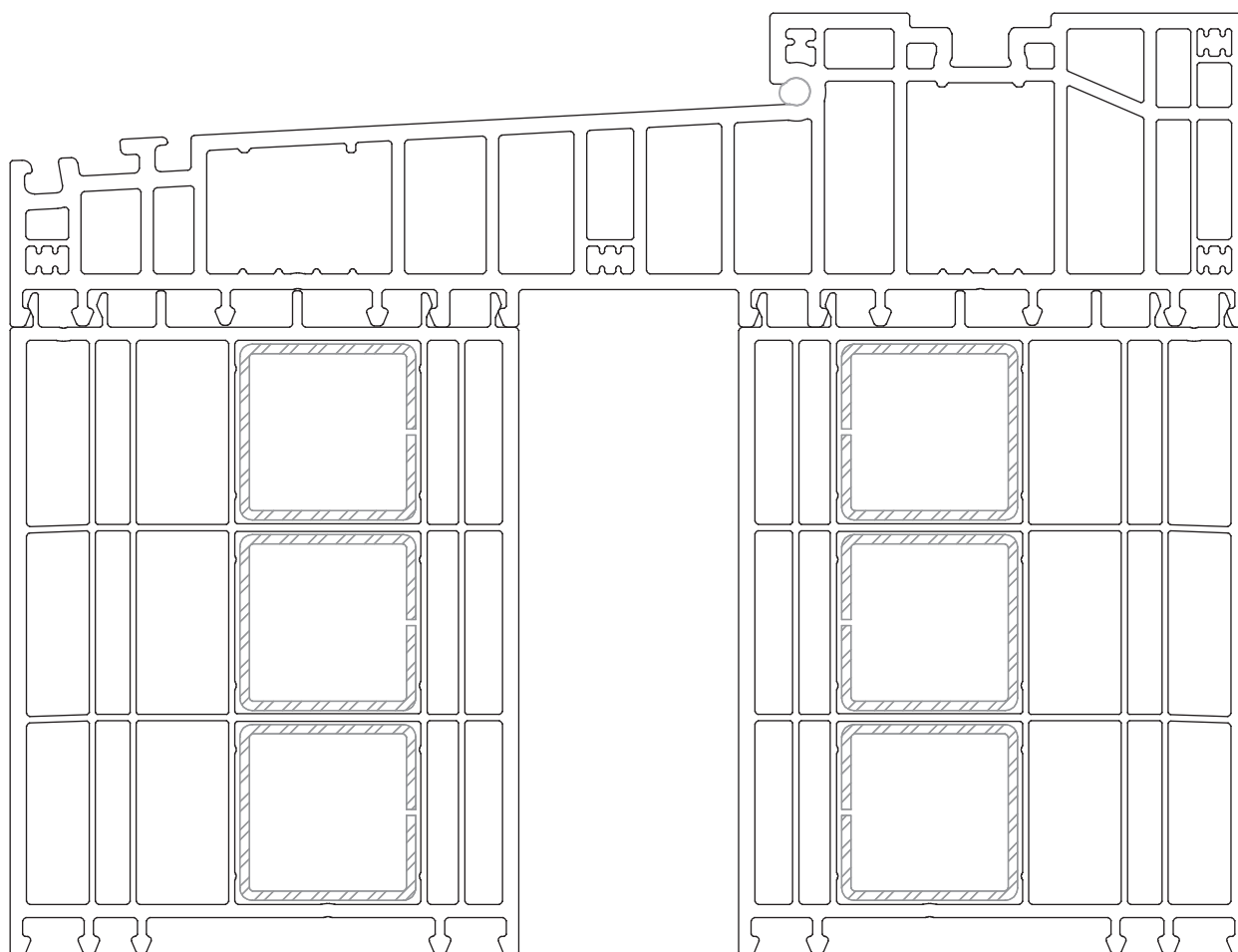
Master Step

POSZERZENIA

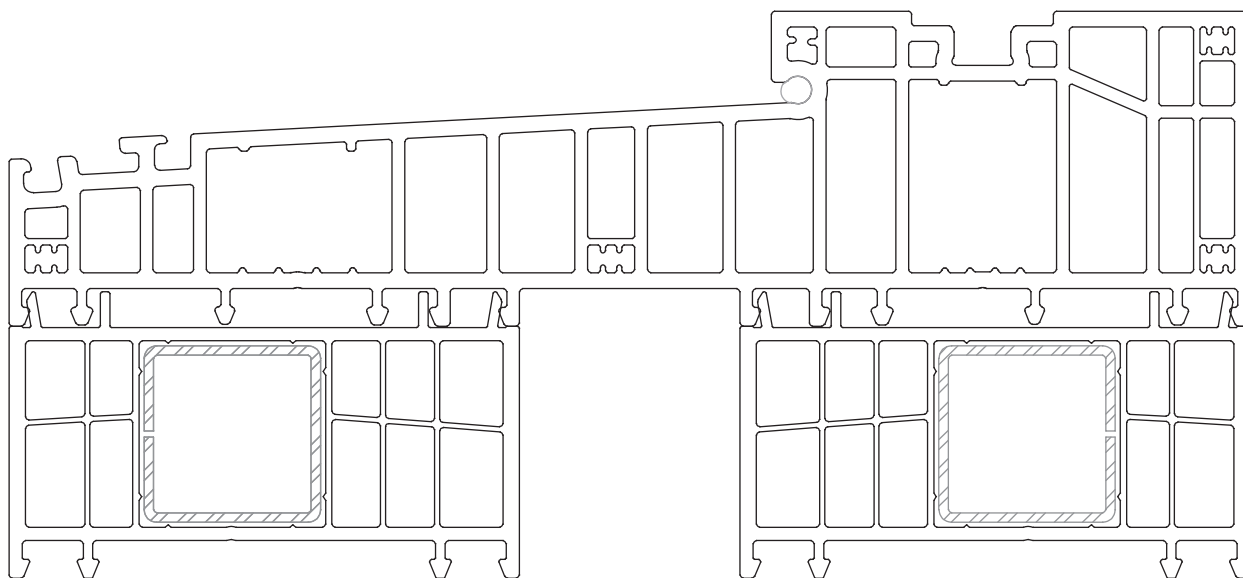


 **inspiro**

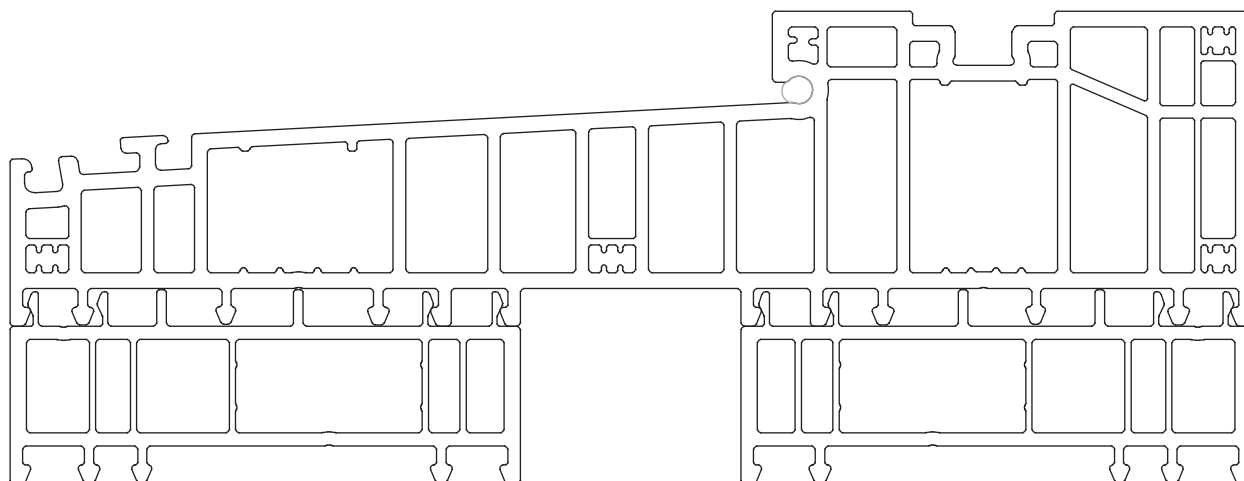
**Próg Master Step nr 8515
z poszerzeniami 100 mm x 81 mm nr 8159**



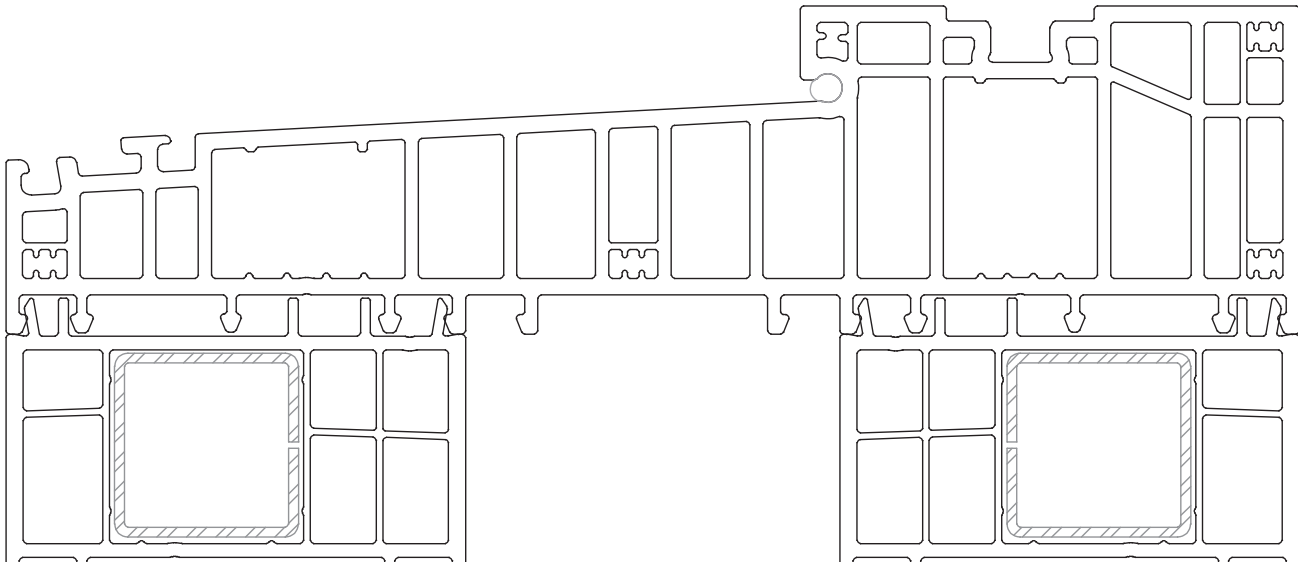
**Próg Master Step nr 8515
z poszerzeniami 4 mm x 81 mm nr 8151**



**Próg Master Step nr 8515
z poszerzeniami 25 mm x 81 mm nr 8158**



**Próg Master Step nr 8515
z poszerzeniami 40 mm x 70 mm nr 7151**



**Próg Master Step nr 8515
z poszerzeniami 25 mm x 70 mm nr 7158**

