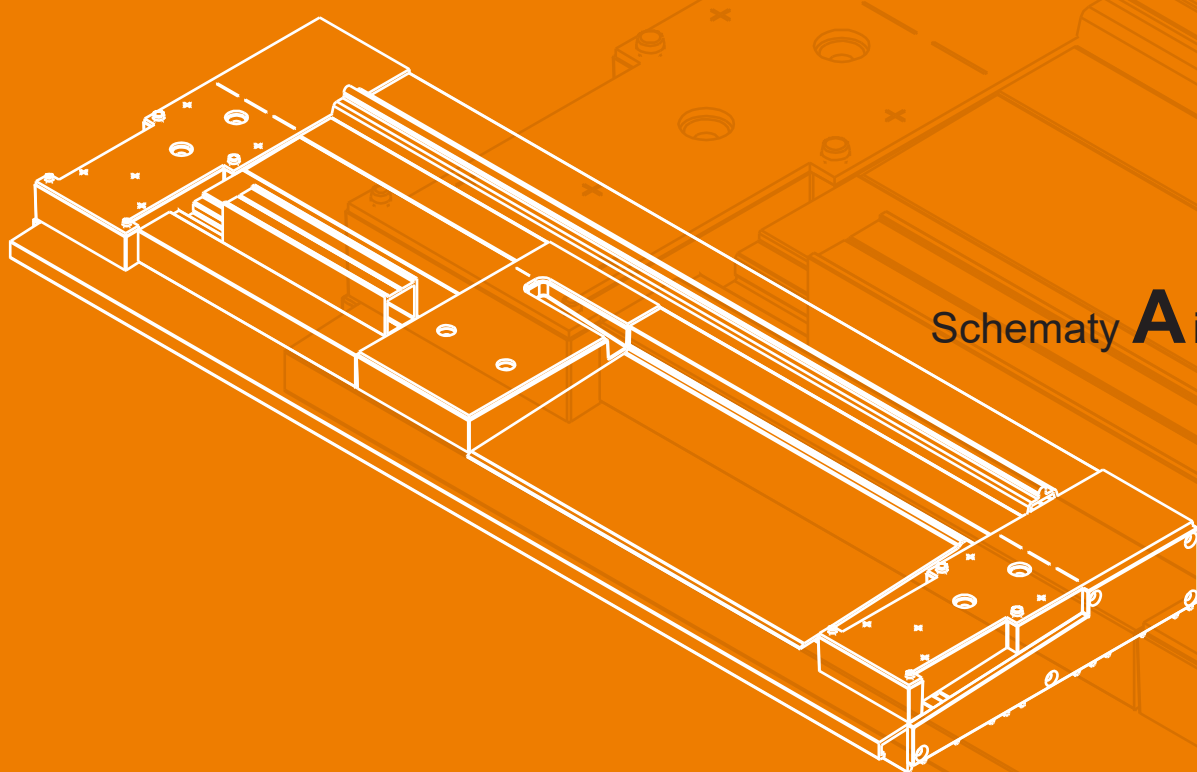


# Master Step

HST evolutionDrive 82 Salamander

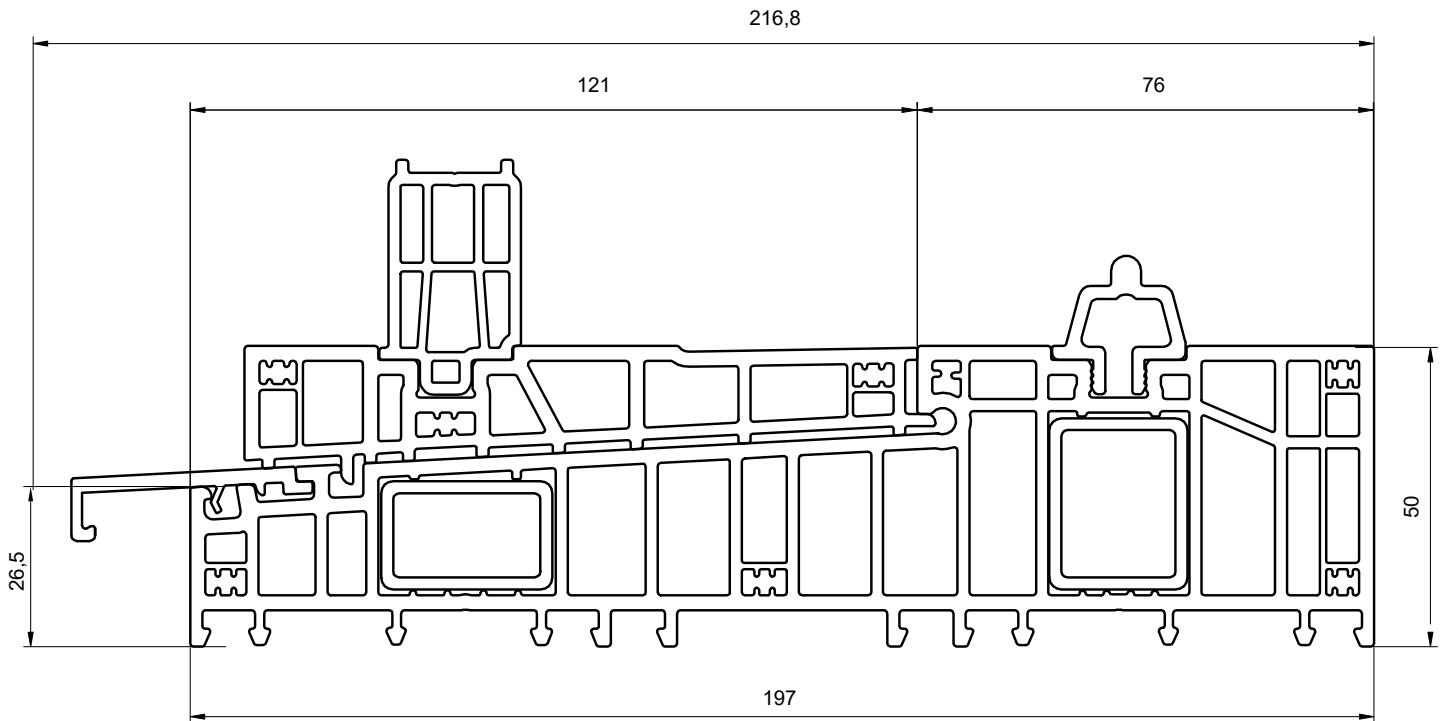
Instrukcja montażu



Schematy **A** i **C**

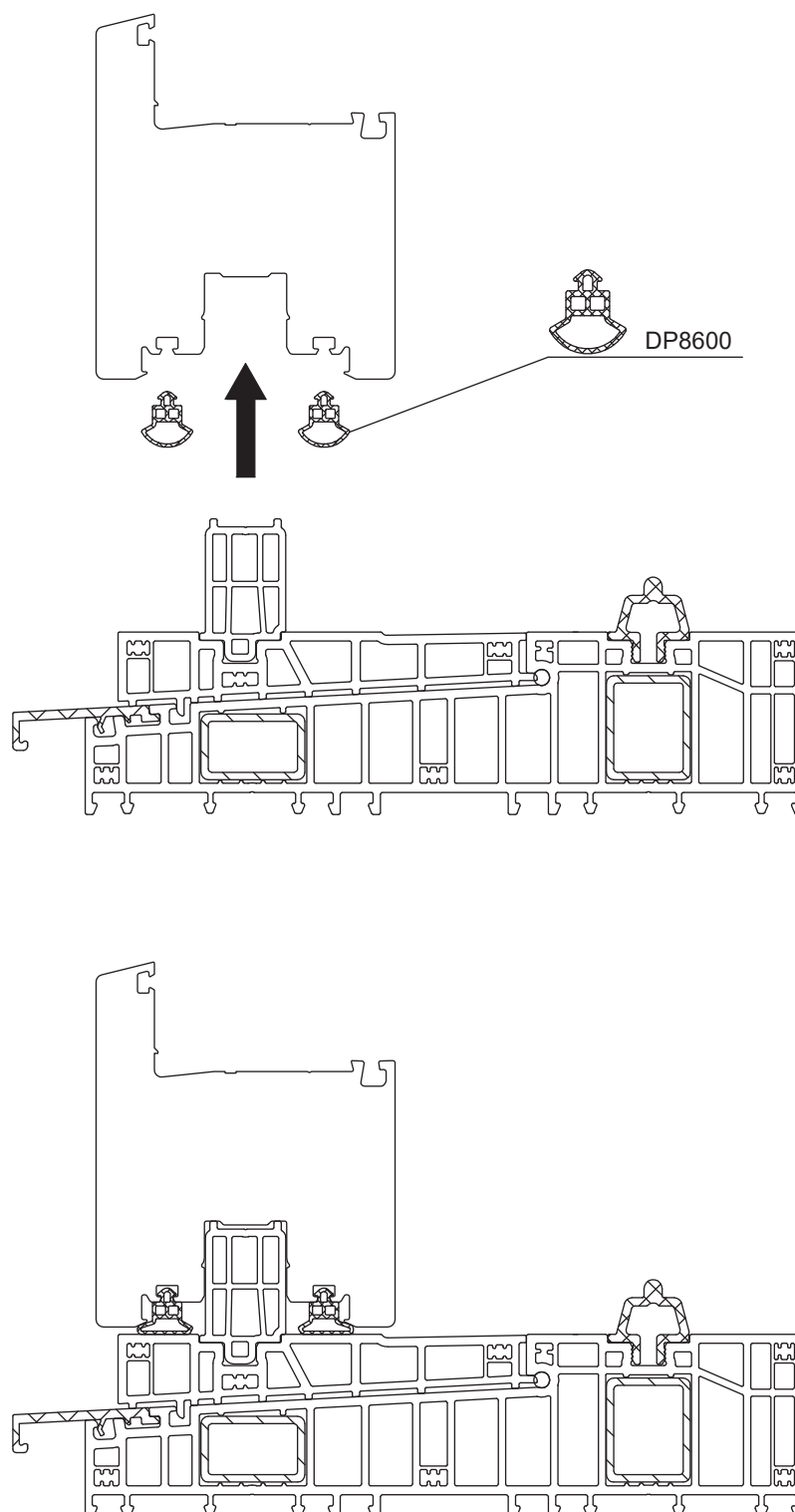
 **inspiro**

# Próg Master Step - HST evolutionDrive 82 Salamander



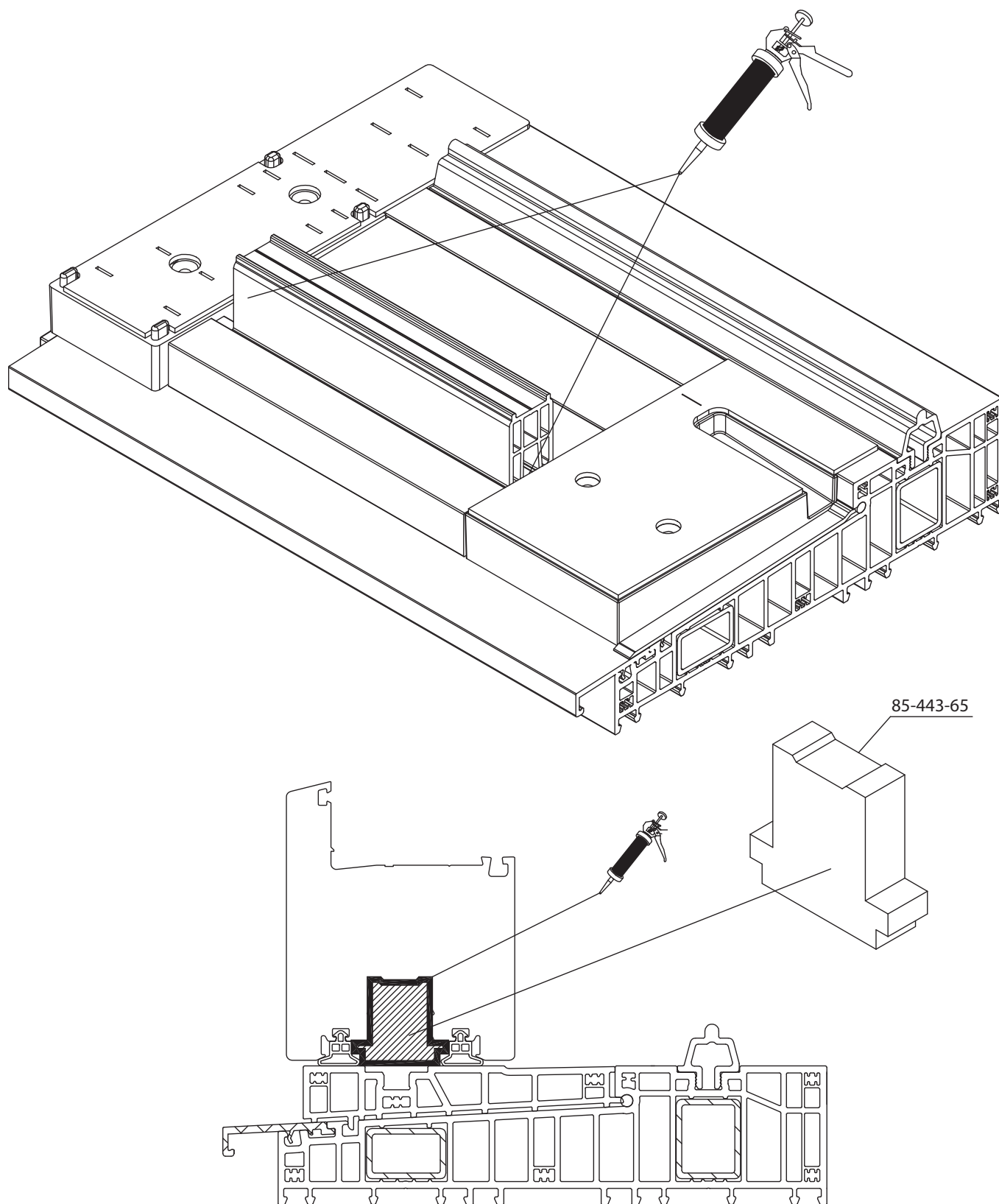
## Montaż uszczelki w dolnym elemencie skrzydła biernego

Przed montażem progu Master Step do konstrukcji Salamander evolutionDrive 82 HST, należy dół skrzydła biernego zaopatrzyć w uszczelki systemowe DP8600 (w przypadku schmatu C oba skrzydła bierne). Przykładowe doszczelnienie dołu skrzydła biernego przedstawia poniższy rysunek.



Montaż uszczelki w dolnym elemencie skrzydła biernego

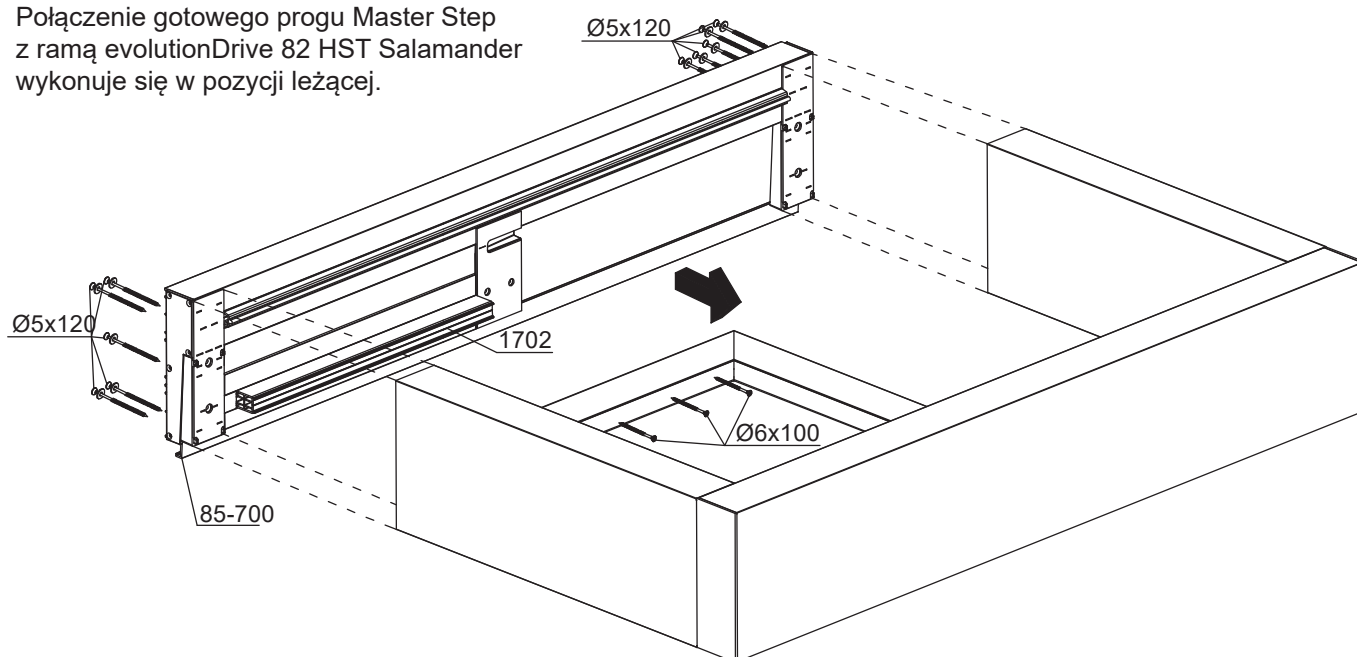
## Doszczelnienie profilu podporowego i wrębu okuciowego skrzydła biernego.



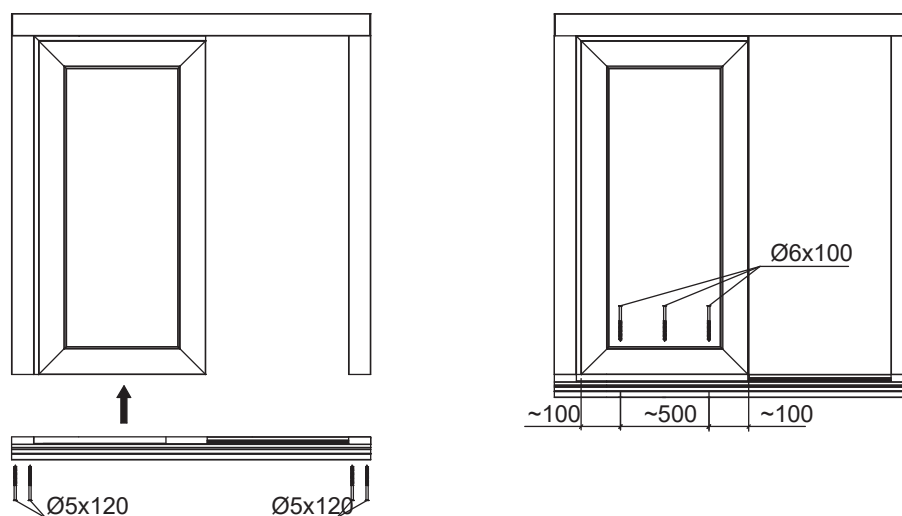
Przykład doszczelnienia profilu podporowego oraz wrębu okuciowego skrzydła biernego. Doszczelnienie od strony ramy wykonać silikonem przed montażem skrzydła biernego. Doszczelnienie wrębu okuciowego skrzydła biernego wykonać po zamontowaniu progu Master Step do konstrukcji HST za pomocą gąbki doszczelniającej.

## Montaż progów w ramie

Połączenie gotowego progu Master Step z ramą evolutionDrive 82 HST Salamander wykonuje się w pozycji leżącej.



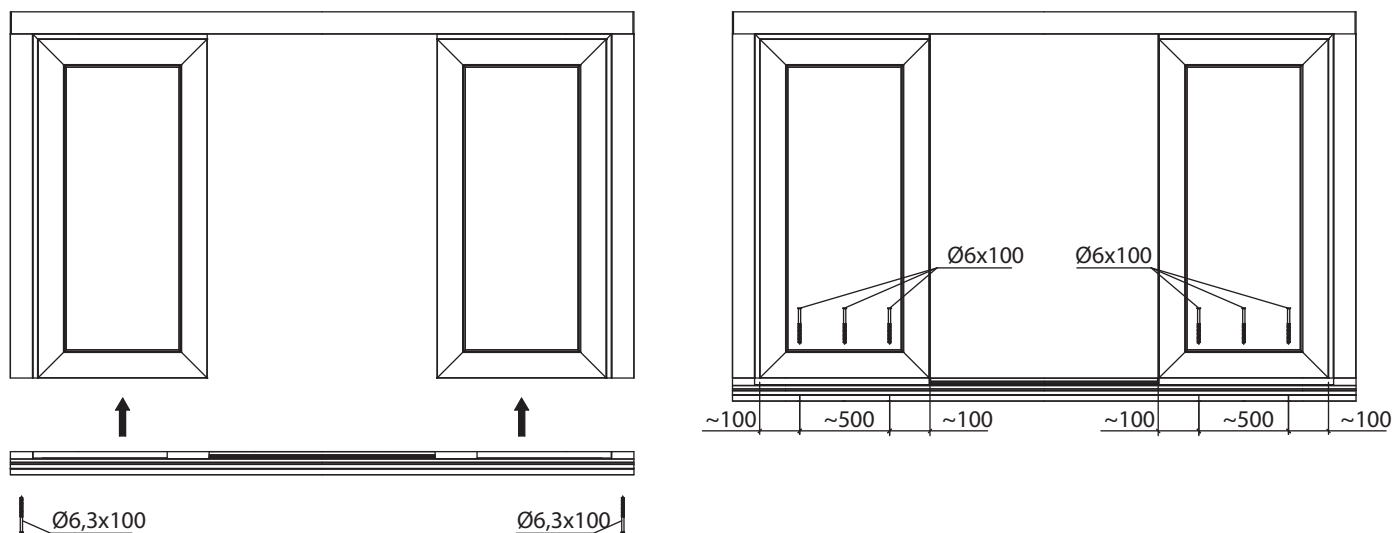
Przykład montażu progu Master Step w ramie Schemat A. Gotowy próg Master Step zamontować w ramie w pozycji leżącej na stole montażowym (zwrócić uwagę na wystający okap progu art. 85-700-00). Ramę ułożyć tak aby okap progu był na zewnątrz stołu montażowego. Przyłożyć próg Master Step do ramy, następnie wybazować profil podporowy art. 1702 w rowku okuciowym skrzydła stałego oraz bolce bazujące łącznika rama-próg art. 85-621-50 w elementach pionowych ramy. Połączenie mechaniczne progu z ramiakami pionowymi wykonać przy pomocy 10 wkrętów do montażu okien Ø5x120 z zastosowaniem podkładek, zgodnie z rysunkiem. Następnie od strony wrębu szybowego skrzydła stałego nawiercić otwory i połączyć mechanicznie skrzydło stałe z progiem Master Step za pomocą wkrętów Ø6x100. Przykład montażu skrzydła stałego i progu oraz przykładowy rozstaw wkrętów przedstawia poniższy rysunek.



Przykład montażu skrzydła stałego z gotowym progiem Master Step.

## Schemat C

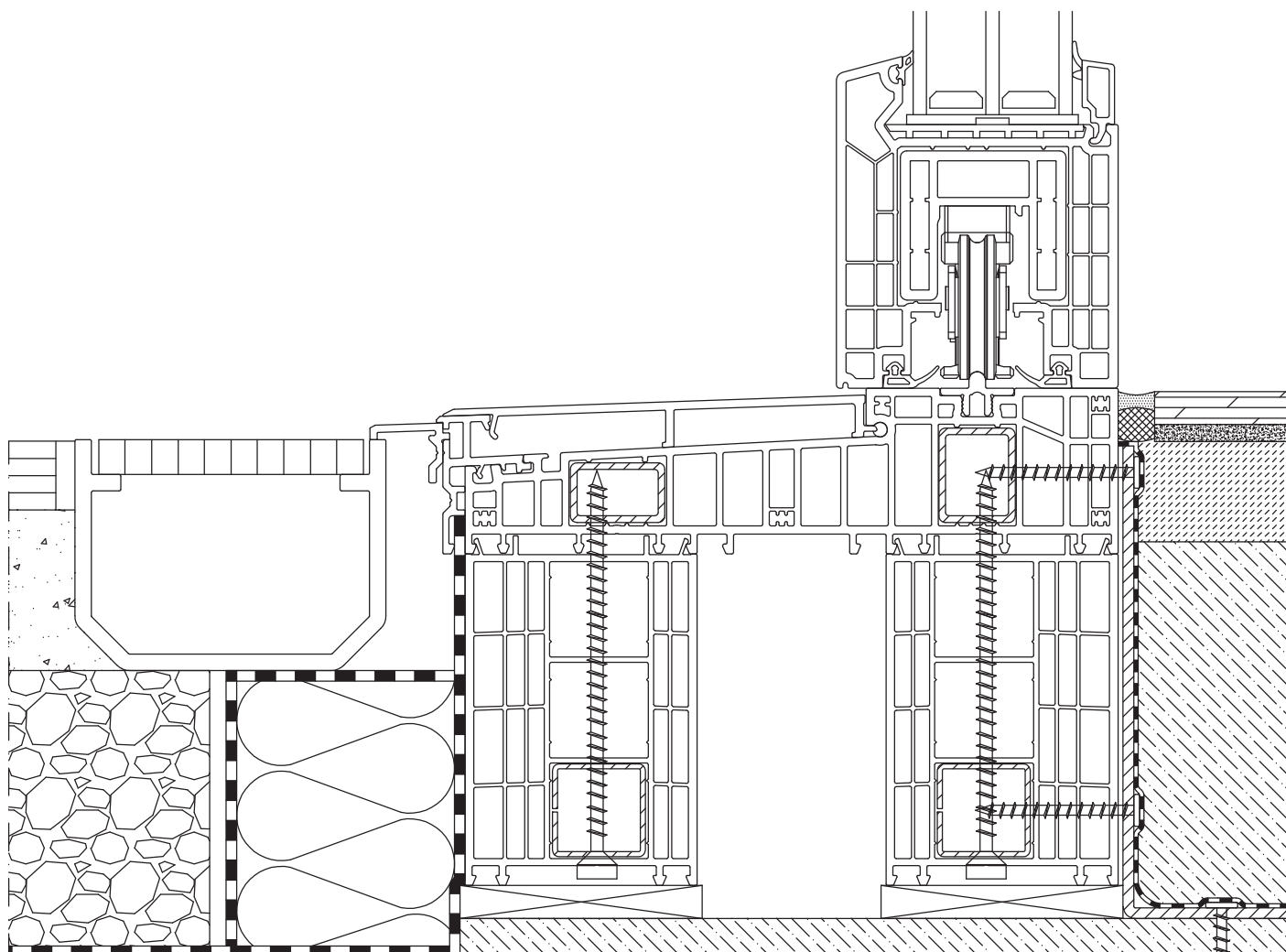
Montażu progu Master Step w ramie Schemat C należy przeprowadzić analogicznie do schematu A, pamiętając aby wybazować dwa profile podporowe w dwóch rowkach okuciowych skrzydeł stałych, a połączenie skrzydeł stałych z progiem wykonać w obu skrzydłach.



Przykład montażu skrzydła stałego z gotowym progiem Master Step (Schemat C).

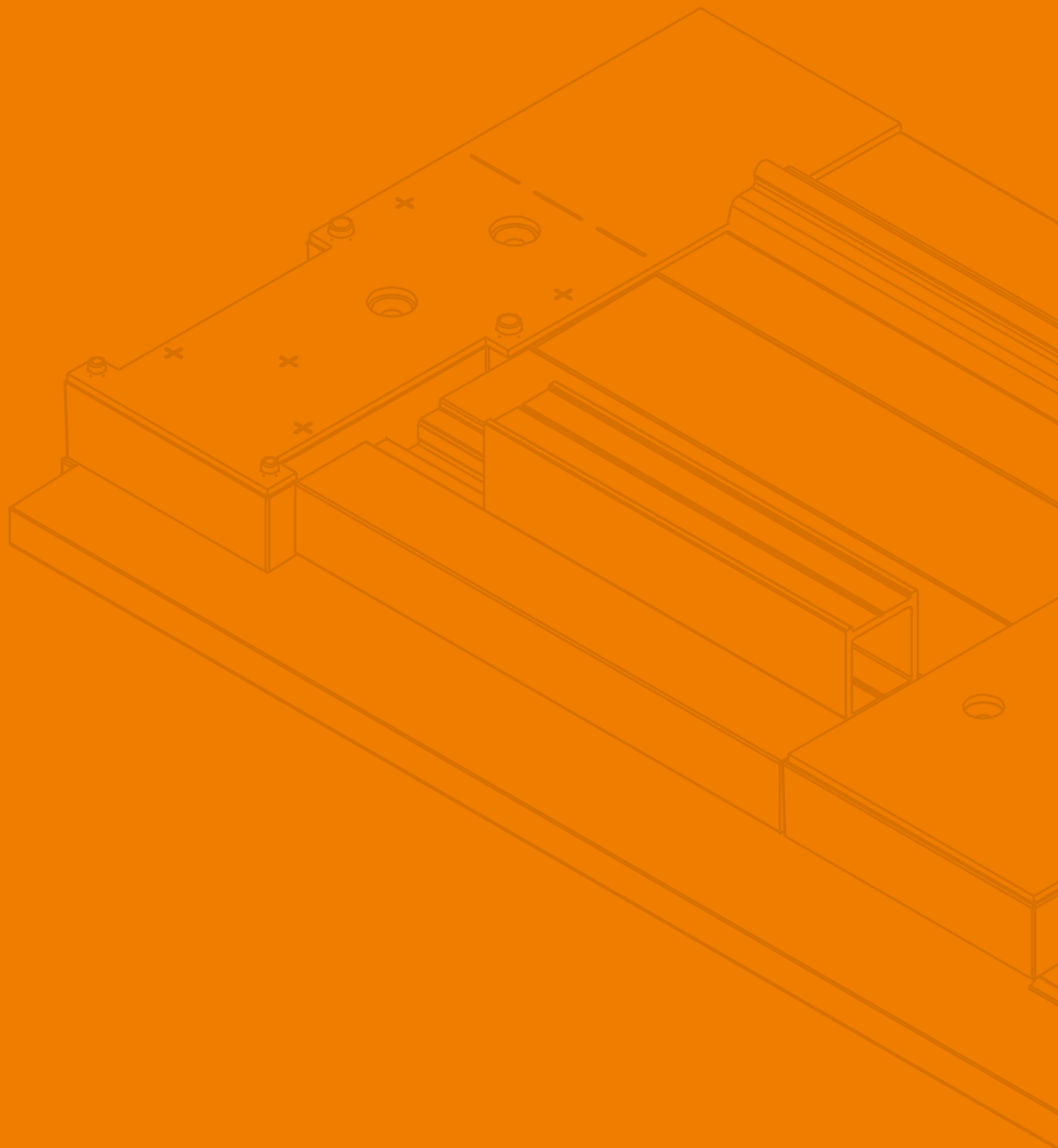
## Przykład odwodnienia konstrukcji HST z progiem Step Zero.

Odwodnienie konstrukcji HST z progiem Step Zero odbywa się przez kanał odwadniający. Woda dostająca się pod aluminiowe elementy progu Step Zero, spływa wyfrezowanymi otworami do kanału odwadniającego.



# Master Step

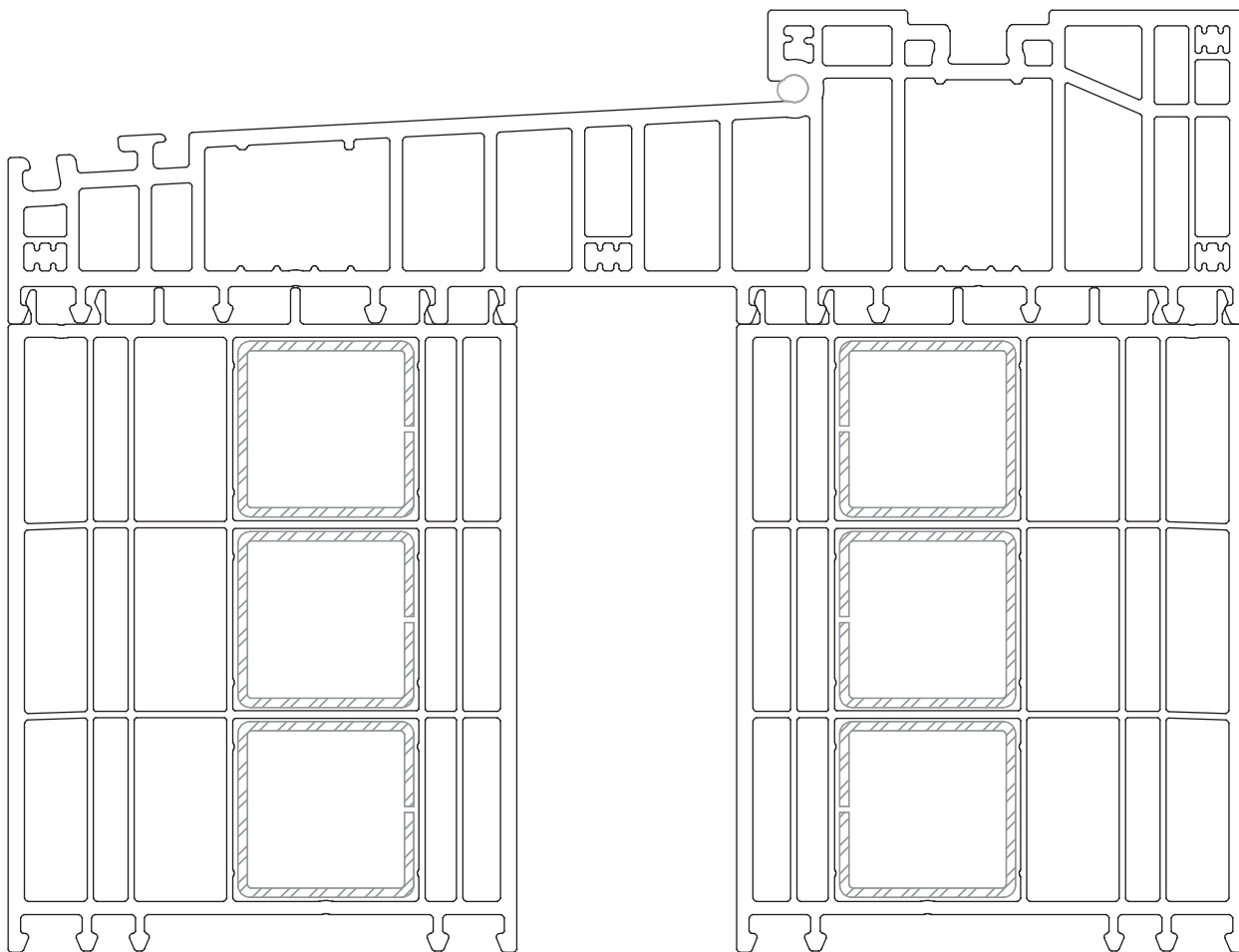
## POSZERZENIA



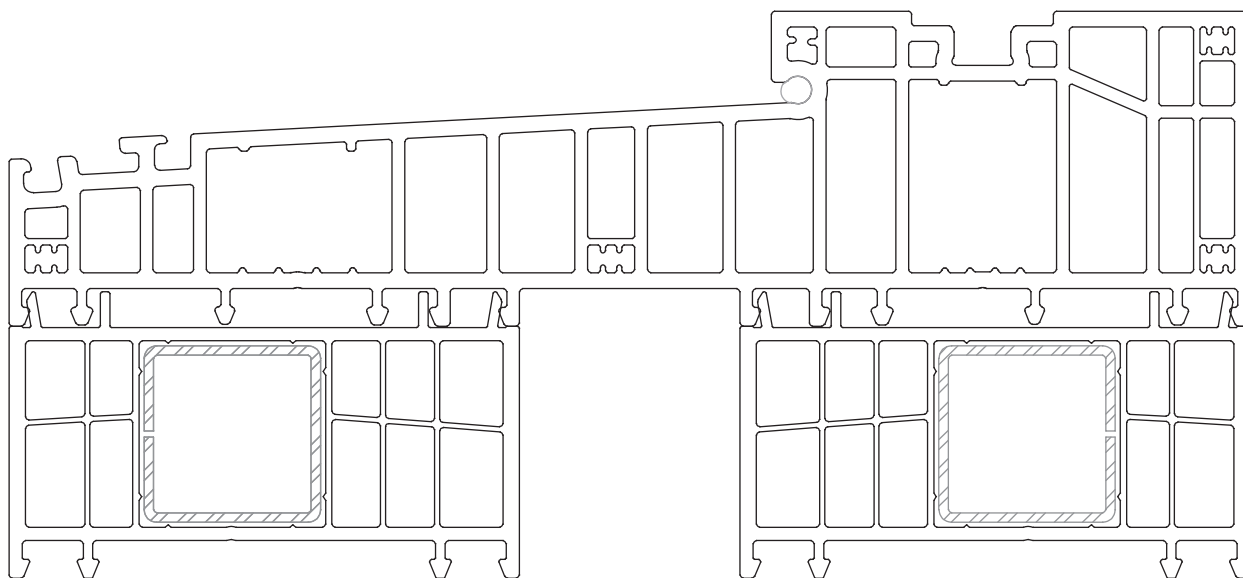
 **inspiro**



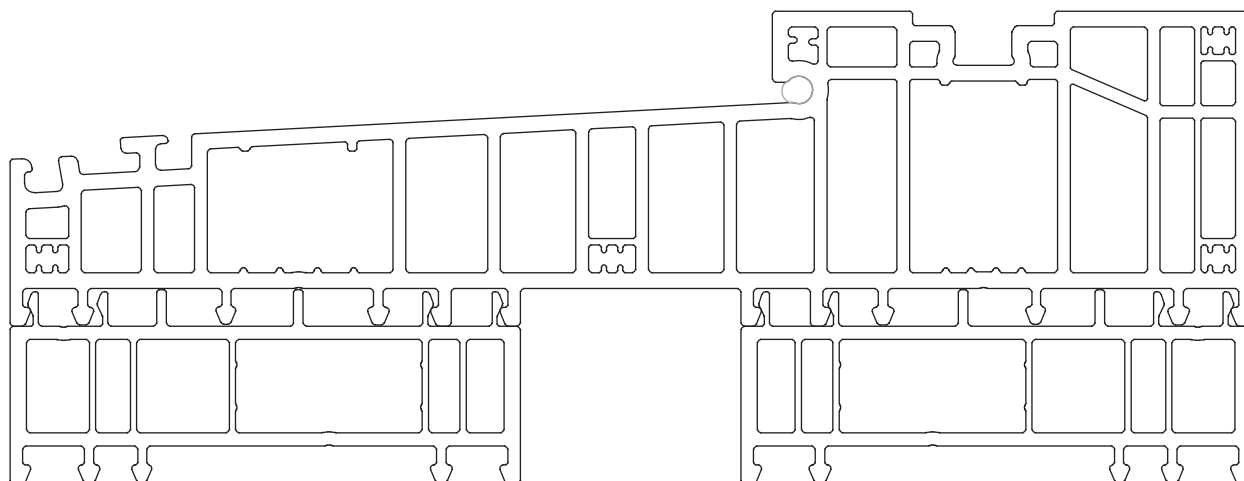
**Próg Master Step nr 8515  
z poszerzeniami 100 mm x 81 mm nr 8159**



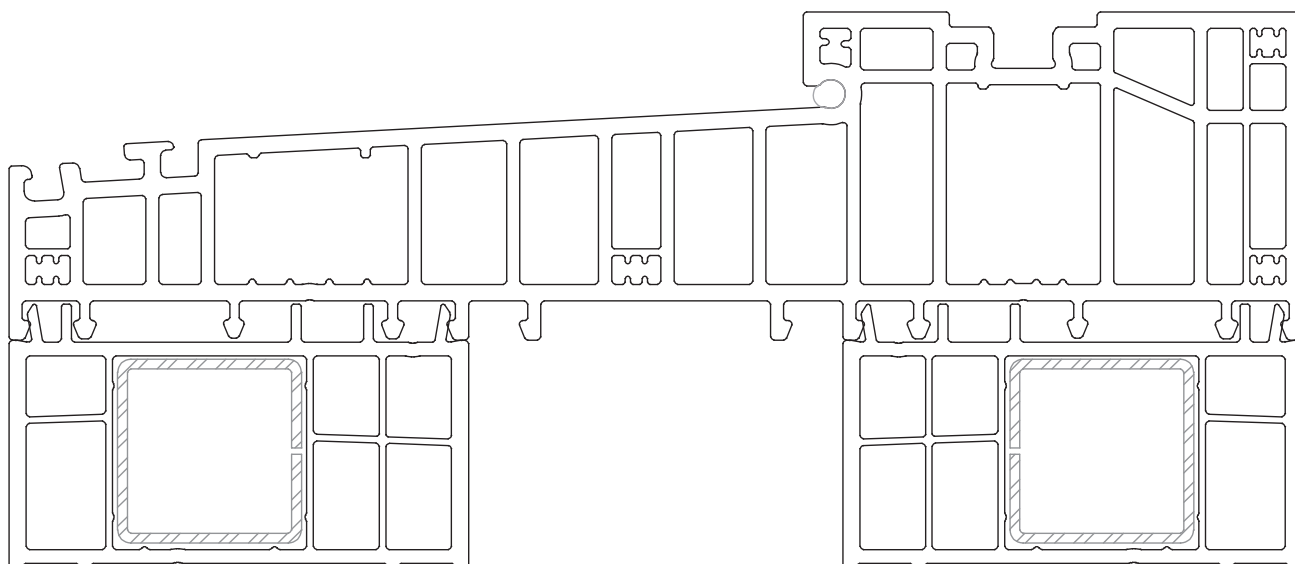
**Próg Master Step nr 8515  
z poszerzeniami 4 mm x 81 mm nr 8151**



**Próg Master Step nr 8515  
z poszerzeniami 25 mm x 81 mm nr 8158**



**Próg Master Step nr 8515  
z poszerzeniami 40 mm x 70 mm nr 7151**



**Próg Master Step nr 8515  
z poszerzeniami 25 mm x 70 mm nr 7158**

