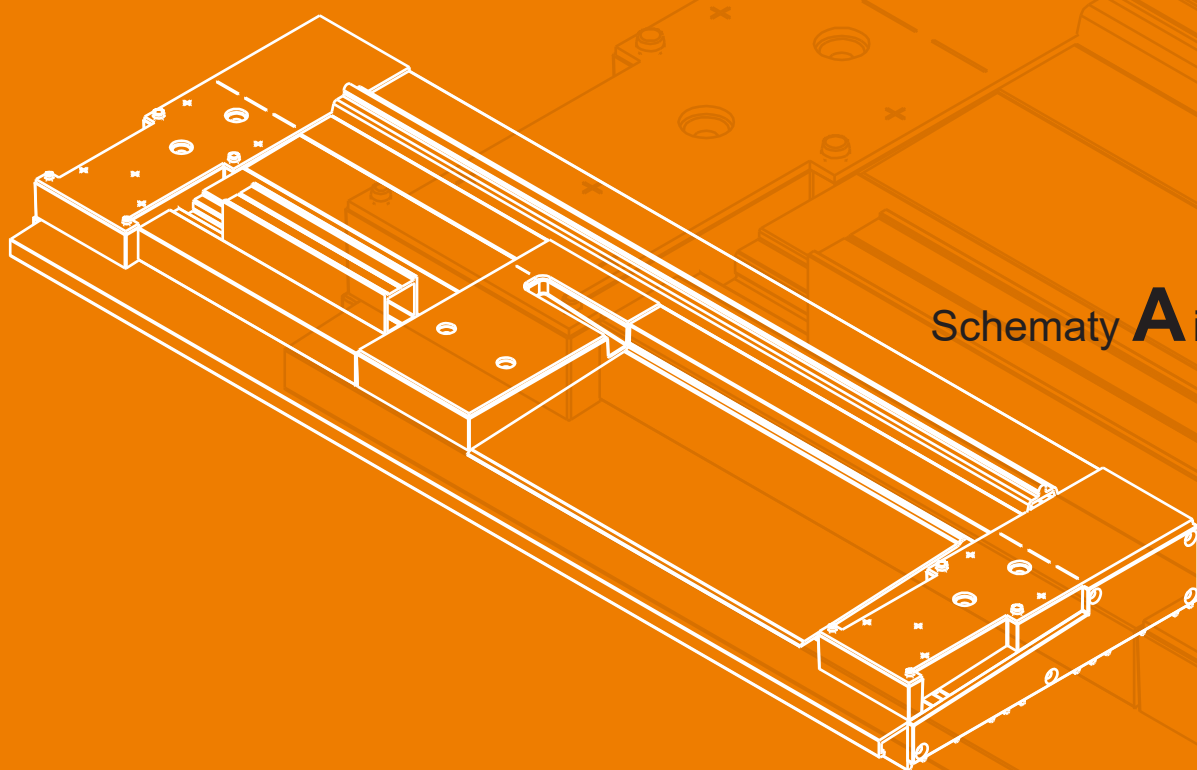


Master Step

HST 85 Aluplast

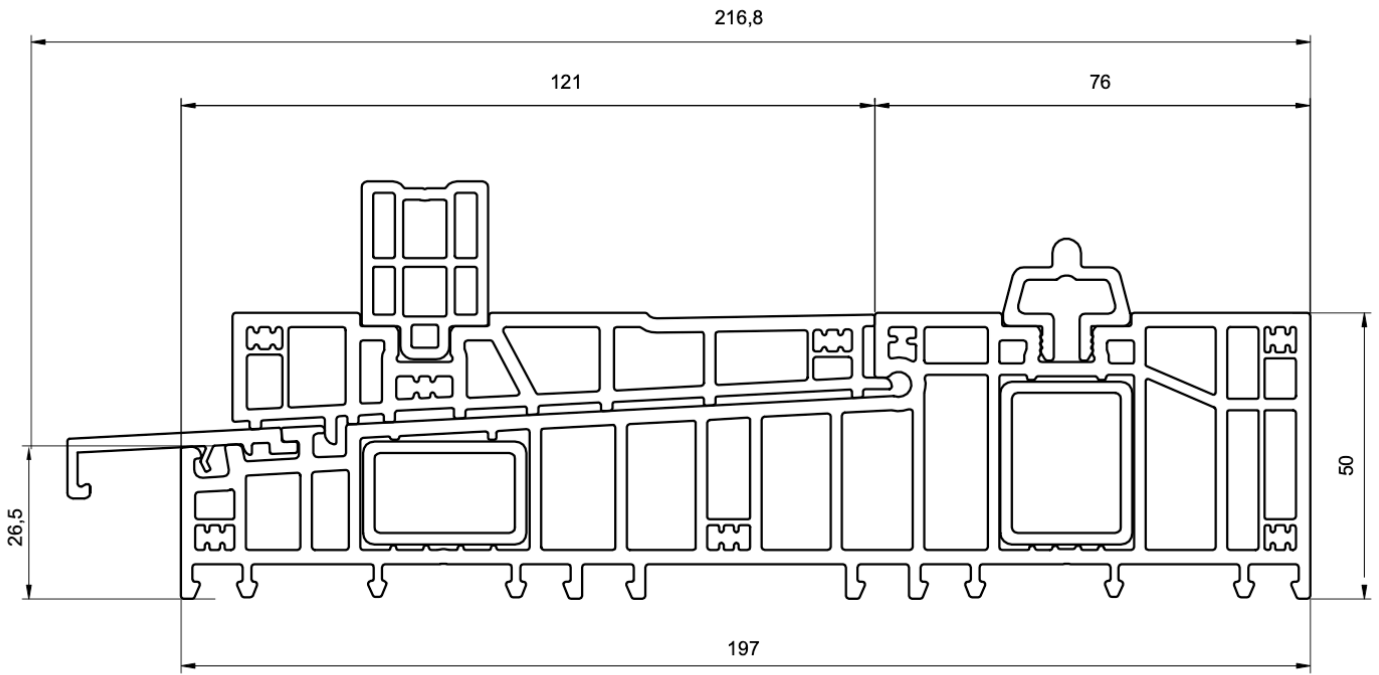
Instrukcja montażu



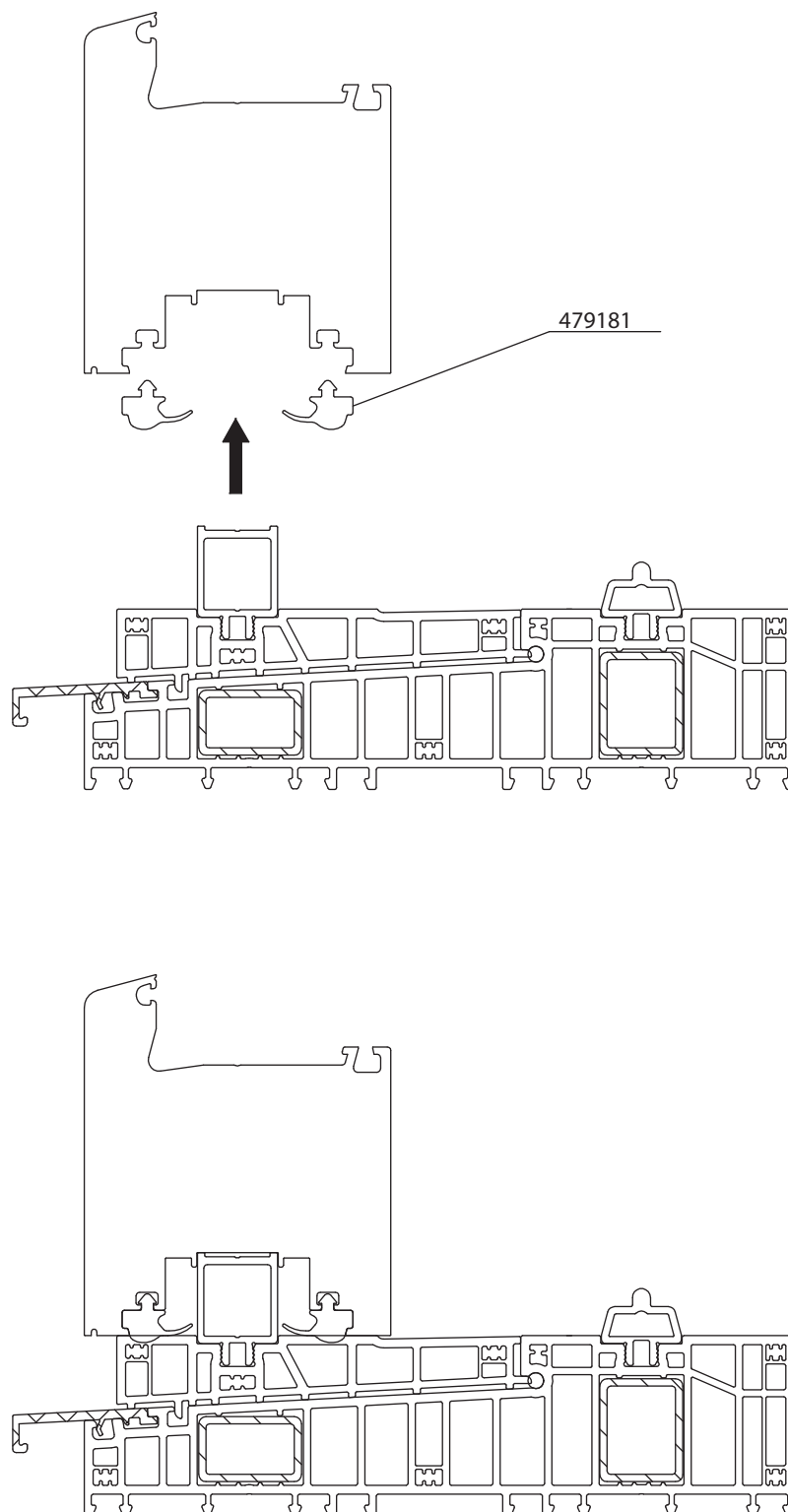
Schematy **A i C**

 **inspiro**

Próg Master Step - HST 85 Aluplast

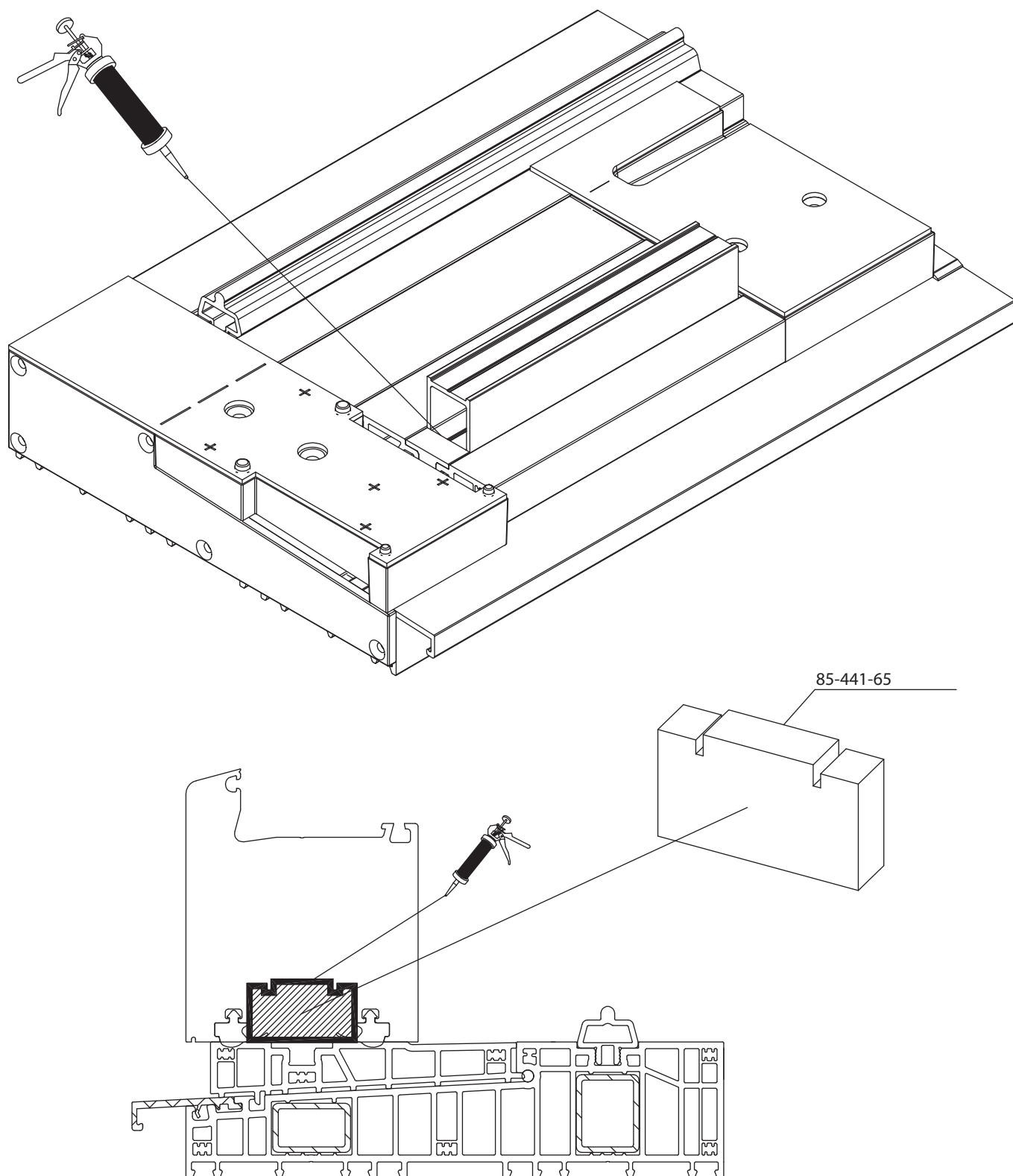


Montaż uszczelki w dolnym elemencie skrzydła biernego



Przed montażem progu Master Step do konstrukcji HST 85 Aluplast należy dół skrzydła biernego zaopatrzyć w uszczelki systemowe art. 479181 (w przypadku schmatu C oba skrzydła bierne). Przykładowe doszczelnienie dołu skrzydła biernego przedstawia powyższy rysunek.

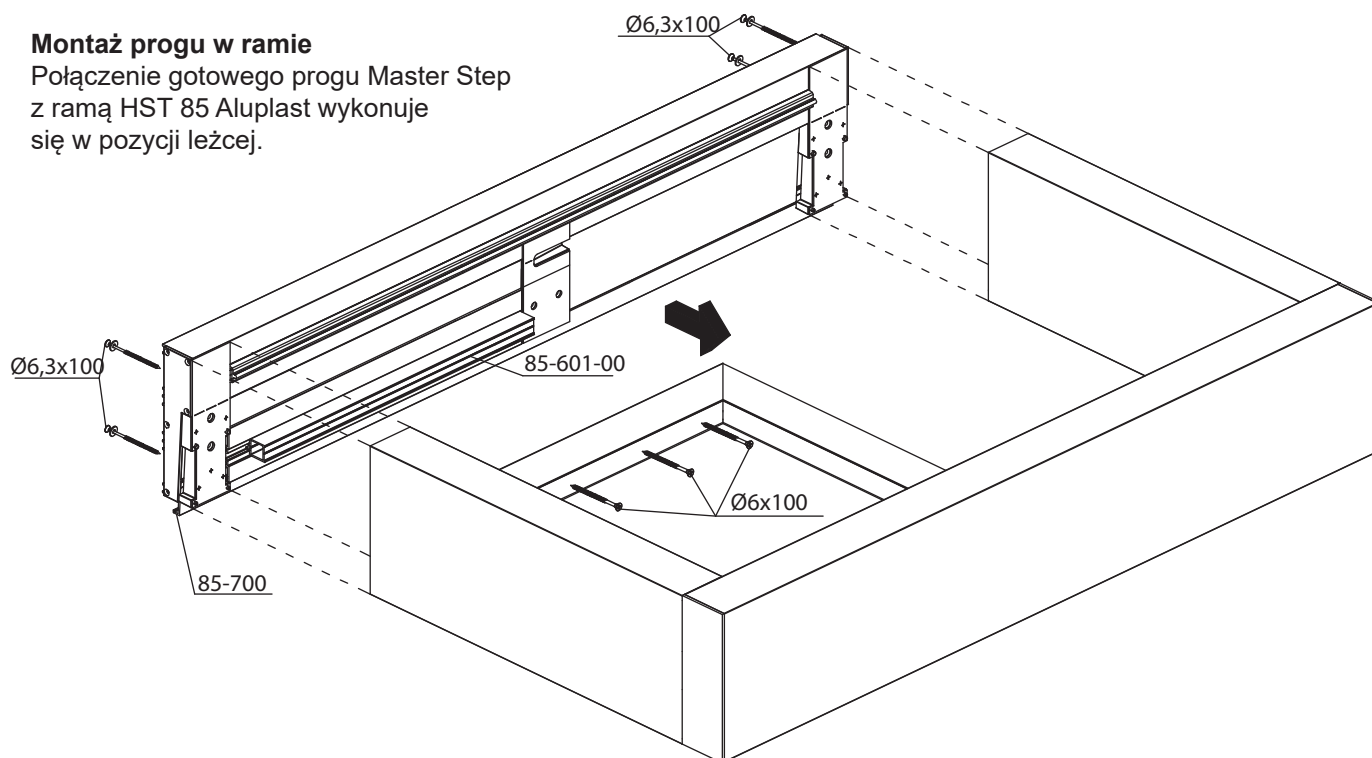
Doszczelnienie profilu podporowego i wrębu okuciuowego skrzydła biernego.



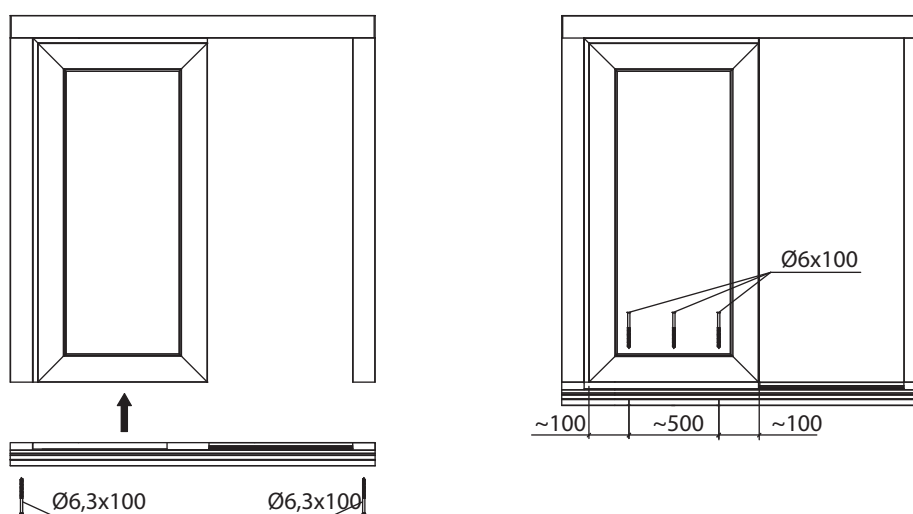
Montaż progu Master Step w ramie HST 85 Aluplast Schemat A

Montaż progu w ramie

Połączenie gotowego progu Master Step z ramą HST 85 Aluplast wykonuje się w pozycji leżącej.



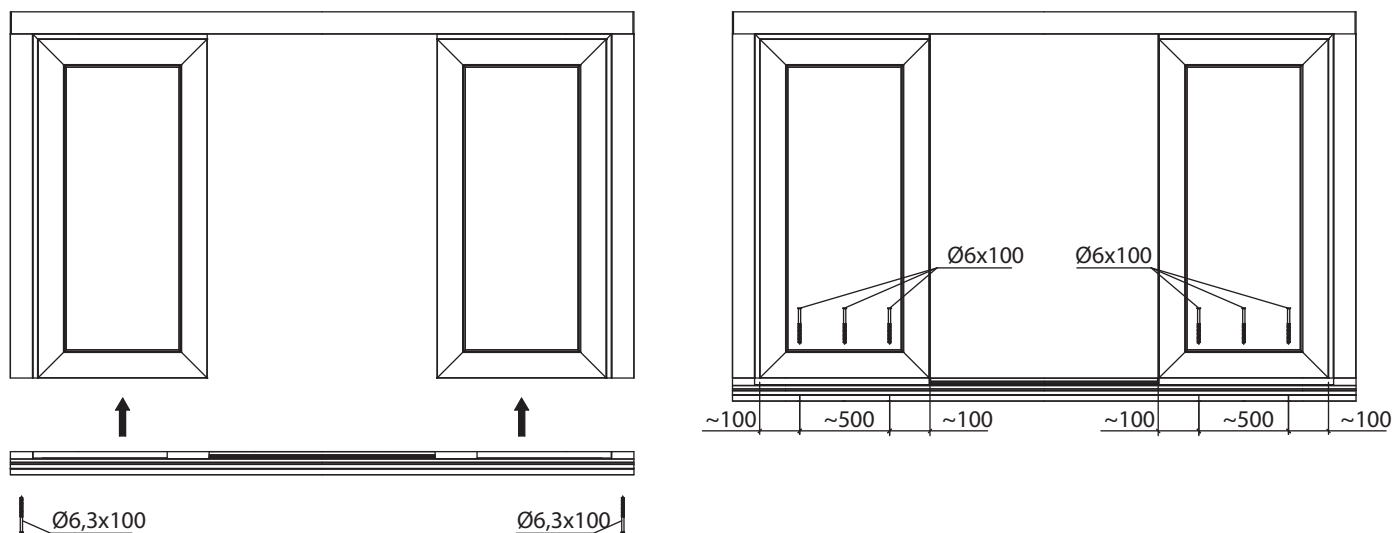
Przykład montażu progu Master Step w ramie Schemat A. Gotowy próg Master Step zamontować w ramie w pozycji leżącej na stole montażowym (zwrócić uwagę na wystający okap progu art. 85-700-00). Ramę ułożyć tak aby okap progu był na zewnątrz stołu montażowego. Przyłożyć próg Master Step do ramy, następnie wybازować profil podporowy art. 85-601-00 w rowku okuciowym skrzydła stałego oraz bolce bazujące łącznika rama-próg art. 85-850-50 w elementach pionowych ramy. Połączenie mechaniczne progu z ramiakami pionowymi wykonać przy pomocy czterech wkrętów do montażu okien Ø6,3x100,



Przykład montażu skrzydła stałego z gotowym progiem Master Step (Schemat A).

Schemat C

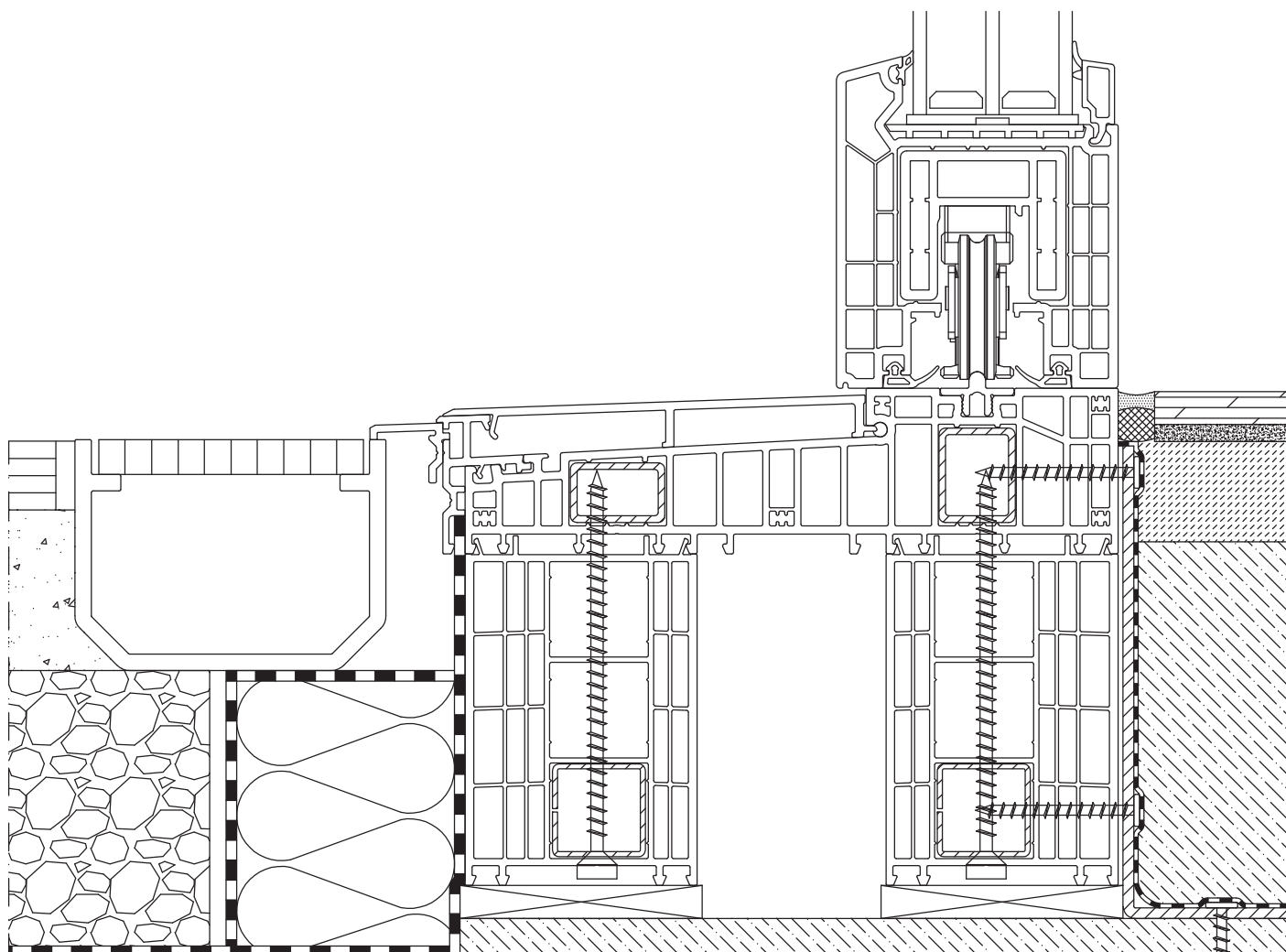
Montażu progu Master Step w ramie Schemat C należy przeprowadzić analogicznie do schematu A, pamiętając aby wybazować dwa profile podporowe w dwóch rowkach okuciowych skrzydeł stałych, a połączenie skrzydeł stałych z progiem wykonać w obu skrzydłach.



Przykład montażu skrzydła stałego z gotowym progiem Master Step (Schemat C).

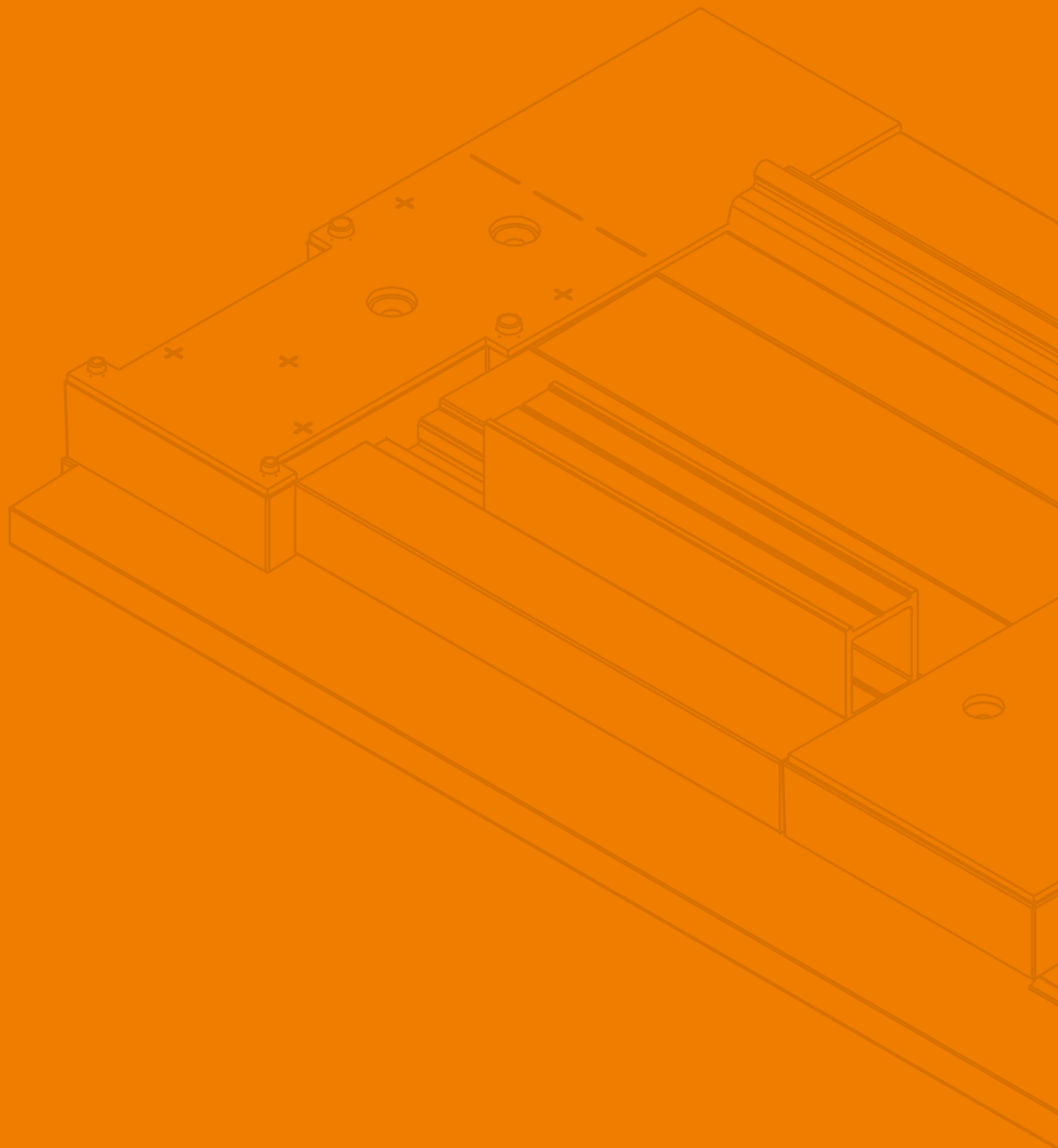
Przykład odwodnienia konstrukcji HST z progiem Step Zero.

Odwodnienie konstrukcji HST z progiem Step Zero odbywa się przez kanał odwadniający.
 Woda dostająca się pod aluminiowe elementy progu Step
 Zero, spływa wyfrezowanymi otworami do kanału odwadniającego.



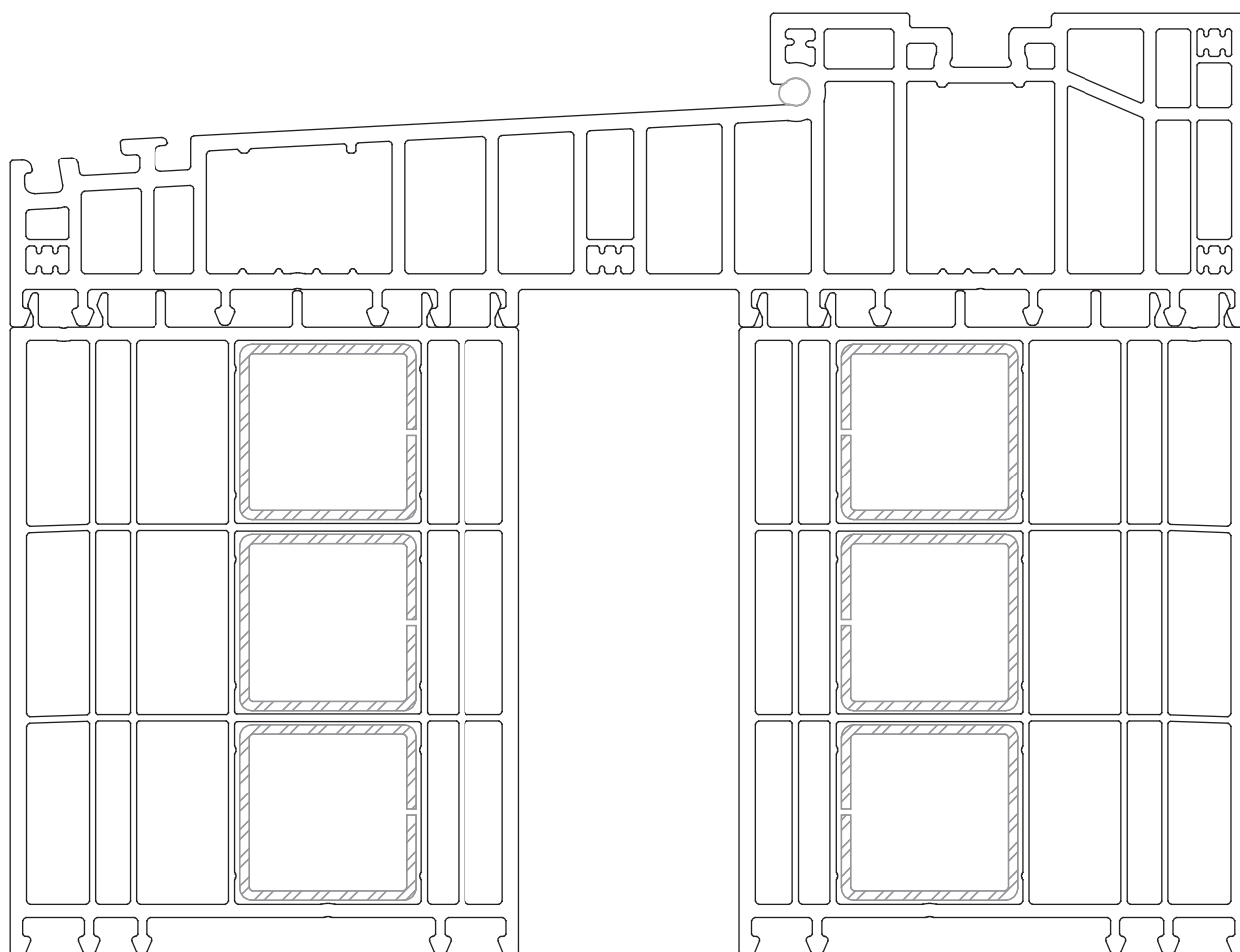
Master Step

POSZERZENIA

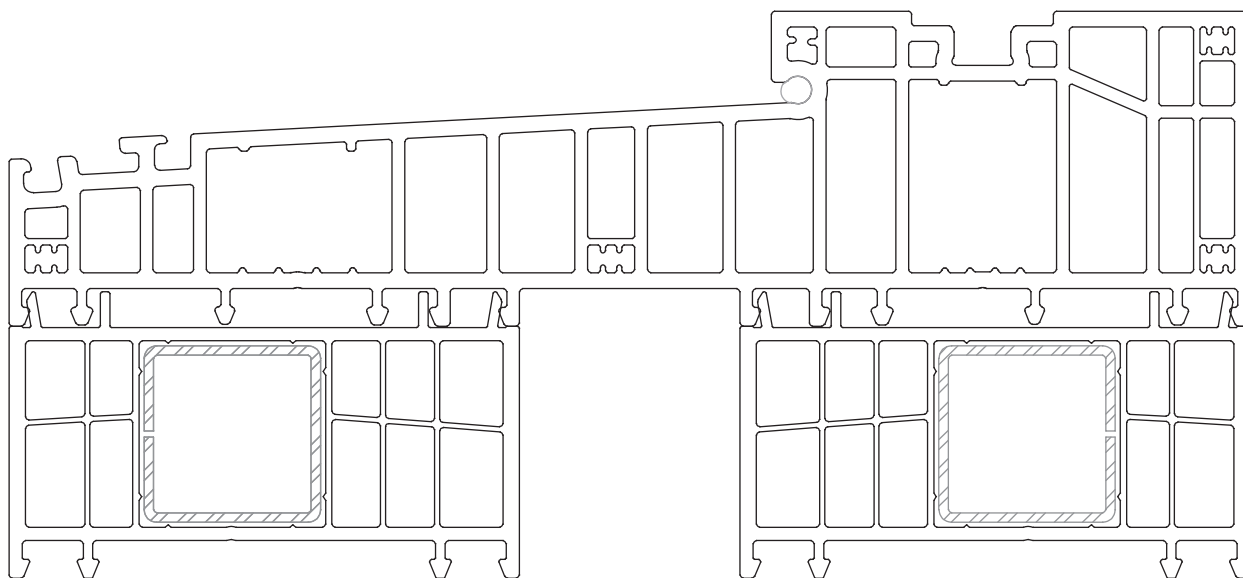


 **inspiro**

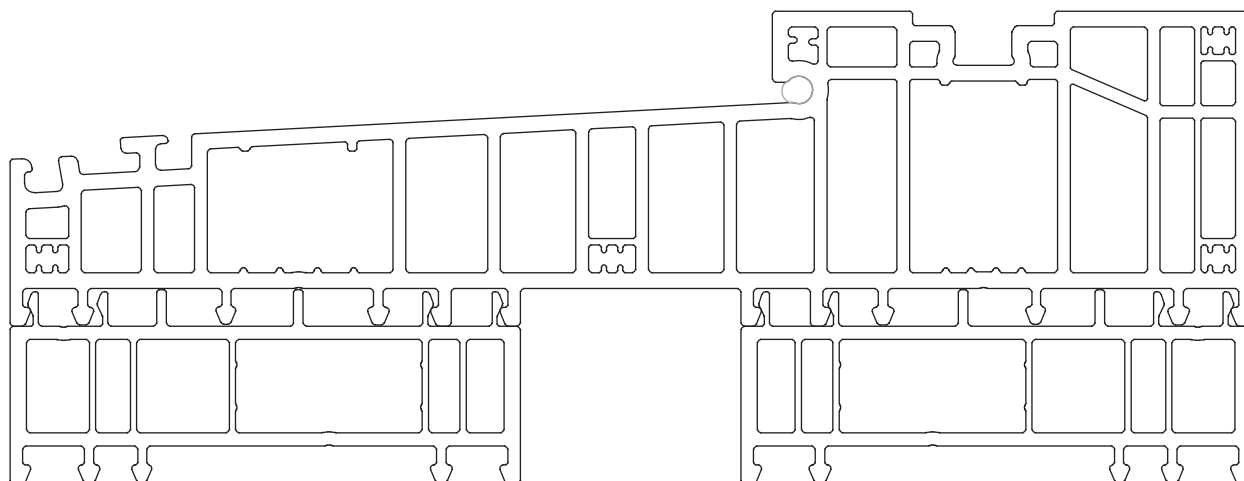
**Próg Master Step nr 8515
z poszerzeniami 100 mm x 81 mm nr 8159**



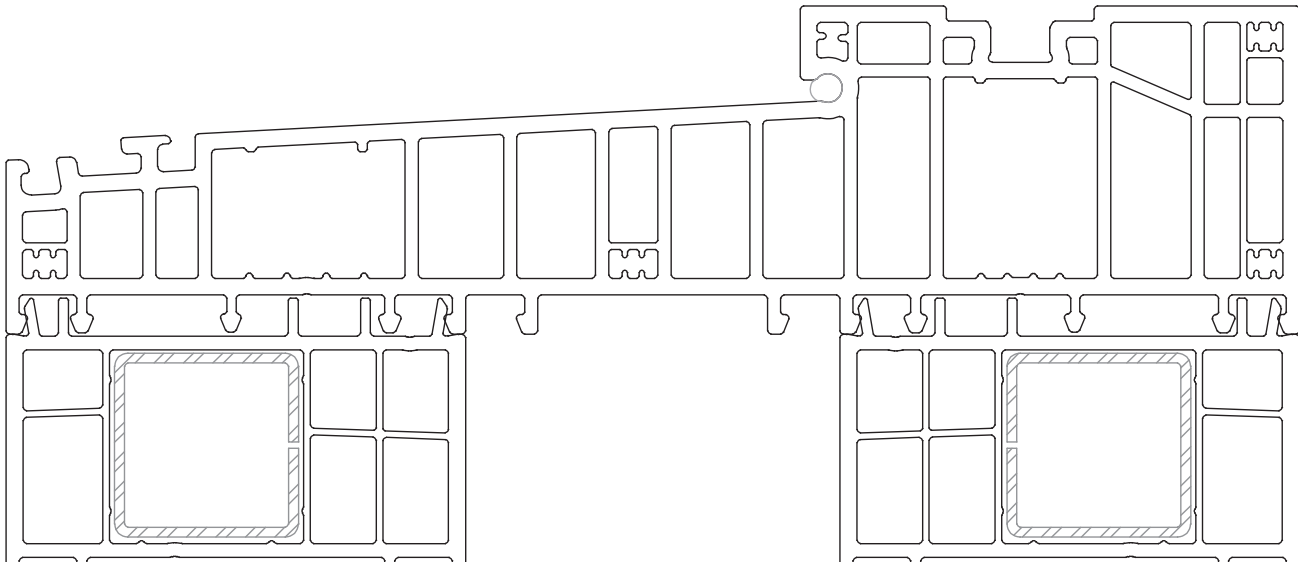
**Próg Master Step nr 8515
z poszerzeniami 4 mm x 81 mm nr 8151**



**Próg Master Step nr 8515
z poszerzeniami 25 mm x 81 mm nr 8158**



**Próg Master Step nr 8515
z poszerzeniami 40 mm x 70 mm nr 7151**



**Próg Master Step nr 8515
z poszerzeniami 25 mm x 70 mm nr 7158**

